

Каталог запасных частей

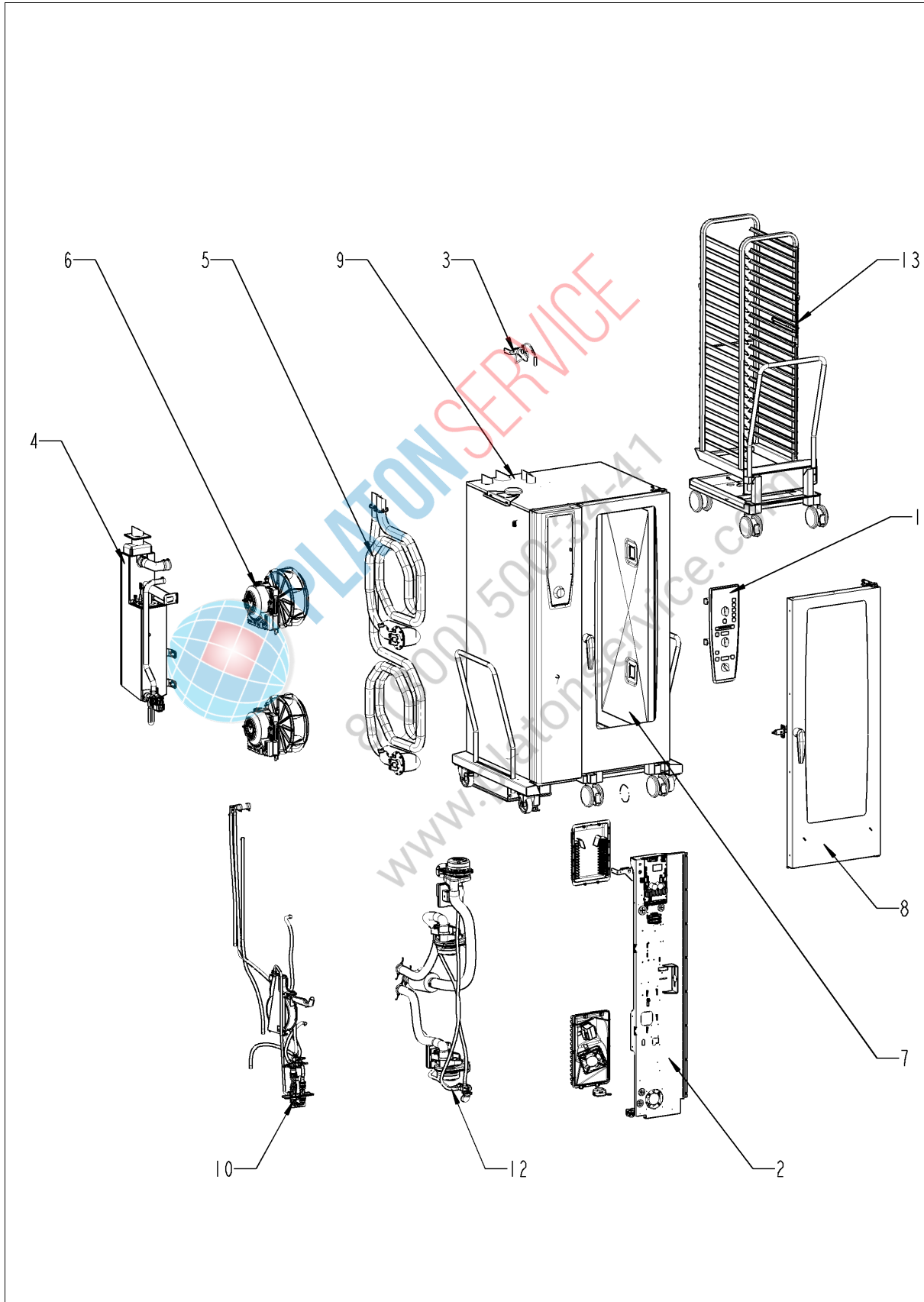
SelfCookingCenter® whiteefficiency®

Combi Master 201 - 20 x 1/1 GastronormG

G21MH1111



SelfCookingCenter® whiteefficiency®



SelfCookingCenter® whiteefficiency®

Поз.	Артикул	Описание	Кол-во
1		Панель управления	1
2		Электроустановка	1
3		Контроль влажности ClimaPlus	1
4		Парогенератор	1
5		ТЭНы рабочей камеры	1
6		Мотор и крыльчатка вентилятора	1
7		Рабочая камера	1
8		Дверь	1
9		Внешний корпус	1
10		Подача воды	1
11		Система CleanJet + Care	1
12		Части газа	1
13		Стандартный акссесуар	1

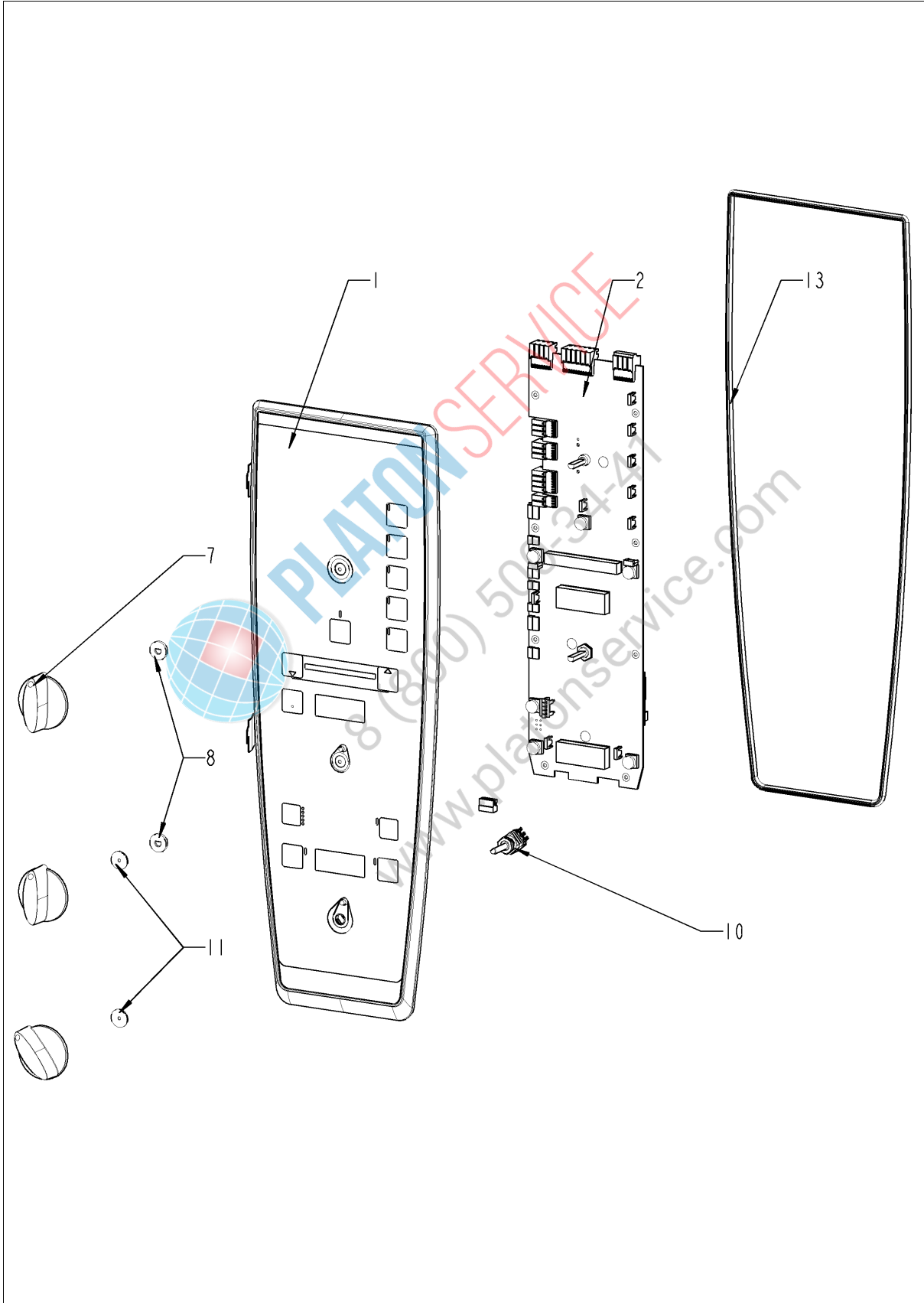


PLATON SERVICE

8 (800) 500-34-47

www.platonservice.com

Панель управления



Панель управления

Поз.	Артикул	Описание	Кол-во
1	87.01.006	Вставка панели управления с декоративной накладкой *RAT*	1
2	42.00.161	Плата управления SCC	1
7	16.00.282	Рукоятка	3
8	5110.1027	Промежуточная пластина передней панели	2
10	40.00.464	Потенциометр датчика температуры сердцевины	1
11	5110.1029	Уплотнение переключателя режимов	2
13	16.01.908	Кромка уплотнения вставки панели	1

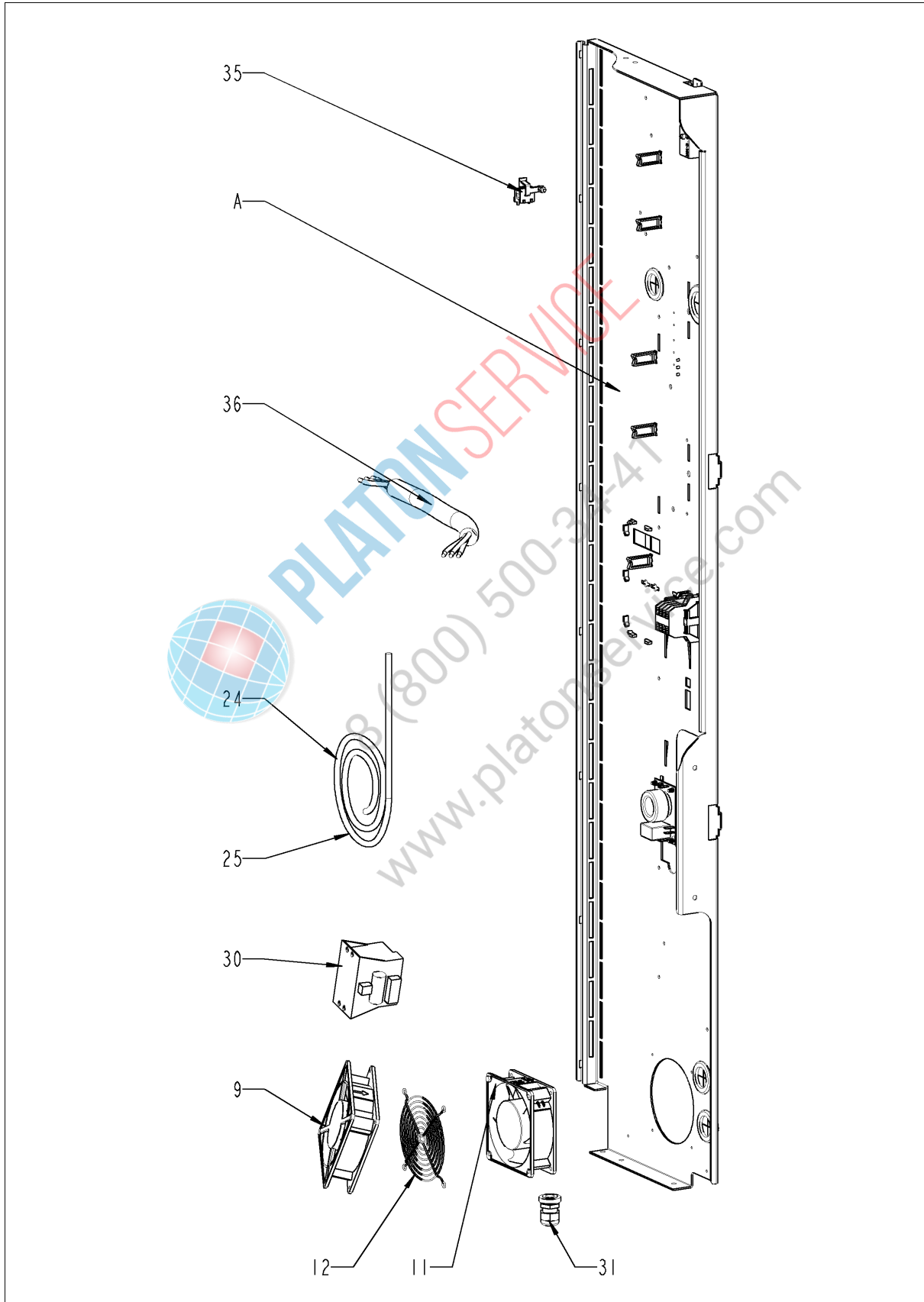


PLATON SERVICE

8 (800) 500-34-41

www.platonservice.com

Электроустановка



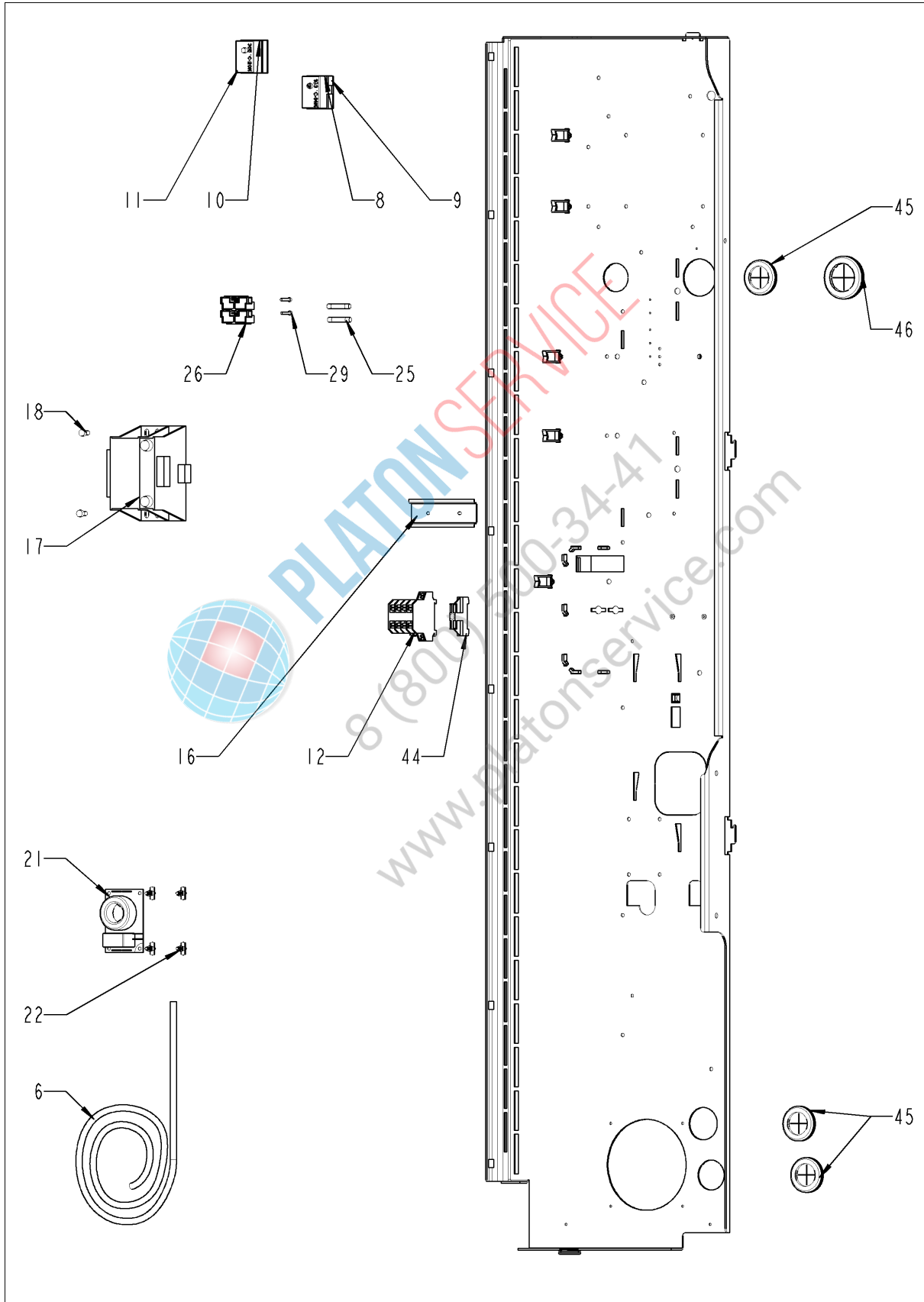
Электроустановка

Поз.	Артикул	Описание	Кол-во
9	40.03.948	Вентилятор охлаждения с датчиком NTC	1
11	40.03.425	Вентилятор охлаждения	1
12	2005.0106	Защитная решетка вентилятора	1
15	10.00.564	Винт с плоско-выпуклой головкой Torx T20 M4x45	2
24	40.04.089	Кабель шины передачи данных 1.15 м	1
25	40.03.995	Кабель шины передачи данных 0.85 м	1
26	40.03.996	Кабель шины передачи данных 1.15 м	1
30	40.03.772	Трансформатор вентилятора охлаждения	1
31	40.00.320	Кабельная муфта M20x1.5	1
35	40.04.048	Зуммер	1
36	40.01.596	Кабель питания 3x2,5мм ² 3m	1
38	40.03.995	Кабель шины передачи данных 0.85 м	1
A		Агрегат контактора	1



PLATON SERVICE
8 (800) 500-34-41
www.platonservice.com

Электроустановка



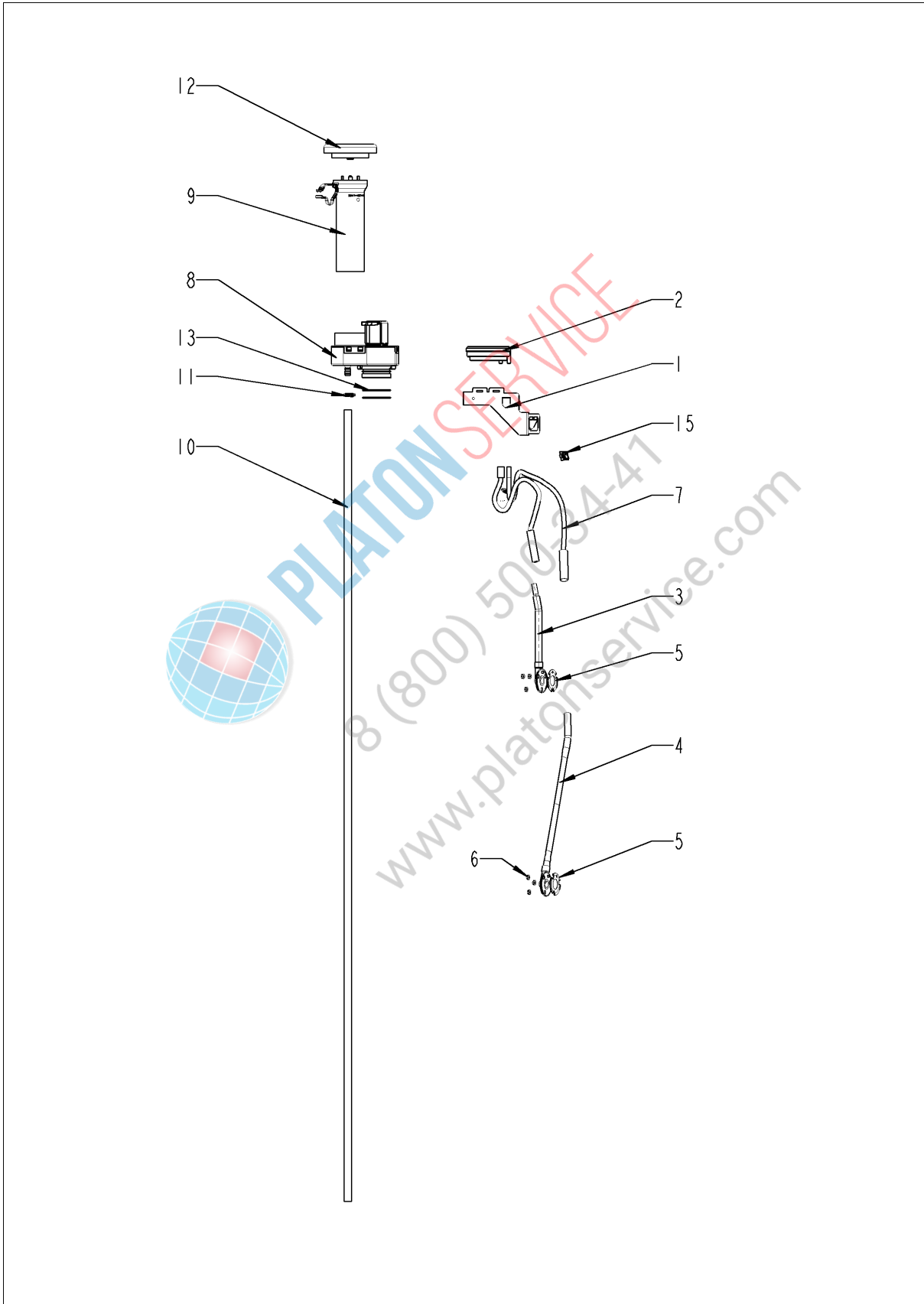
Электроустановка

Поз.	Артикул	Описание	Кол-во
6	40.03.818	Жгут кабеля управления	1
8	40.02.515	Аварийный термостат парогенератора 315°F/157°C	1
9	3014.0302	Шестигранная гайка M10 для аварийного термостата	1
10	40.01.482	Аварийный термостат рабочей камеры 365°C	1
11	3014.0327	Шестигранная гайка M10x1,0	1
12	40.03.761	Контактор 3TG1010-3AK2	1
16	40.03.290	Установочная направляющая контактора	1
17	40.03.348	Трансформатор T1	1
18	10.01.065	Шестигранная гайка M5	1
20	10.00.709	Шестигранная гайка M6 с буртиком	1
21	40.01.483	Фильтр электрошумов	1
22	40.01.579	Фиксатор платы управления	4
25	4001.0224	Предохранитель 6.35x32мм	2
26	40.02.512	Вставкодержатель 2полюсный	1
29	10.00.365	Винт с плоско-выпуклой головкой Torx M3x20	2
45	4007.0620	Мембрана DGC 29	3
46	4007.0621	Мембрана DGC 36	1



8 (800) 500-34-41
www.platonservice.com

Контроль влажности ClimaPlus



Контроль влажности ClimaPlus

Поз.	Артикул	Описание	Кол-во
1	22.00.882	Крепеж датчика давления	2
2	3017.1011	Датчик давления регулятора влажности Huba 401	1
3	22.00.908	Внутренний патрубок датчика дифференциального давления	1
4	22.00.850	Внешний патрубок датчика дифференциального давления	1
5	22.00.881	Уплотнение патрубка	2
6	1104.0122	Шестигранная комбинированная гайка М4	6
7	22.00.525	Комплект шлангов датчика дифференциального давления	1
8	22.00.725	Клапан контроля влажности в сборе	1
9	22.00.916	Труба воздуховода	1
10	22.00.958	Сливной шланг клапана контроля влажности	1
11	2066.0527	Хомут \varnothing 14mm	2
12	22.00.767	Крышка вентиляционного отверстия	1
13	22.00.837	Уплотнительное кольцо клапана контроля влажности	2
15	10.00.111	Кабельный зажим длинный	2

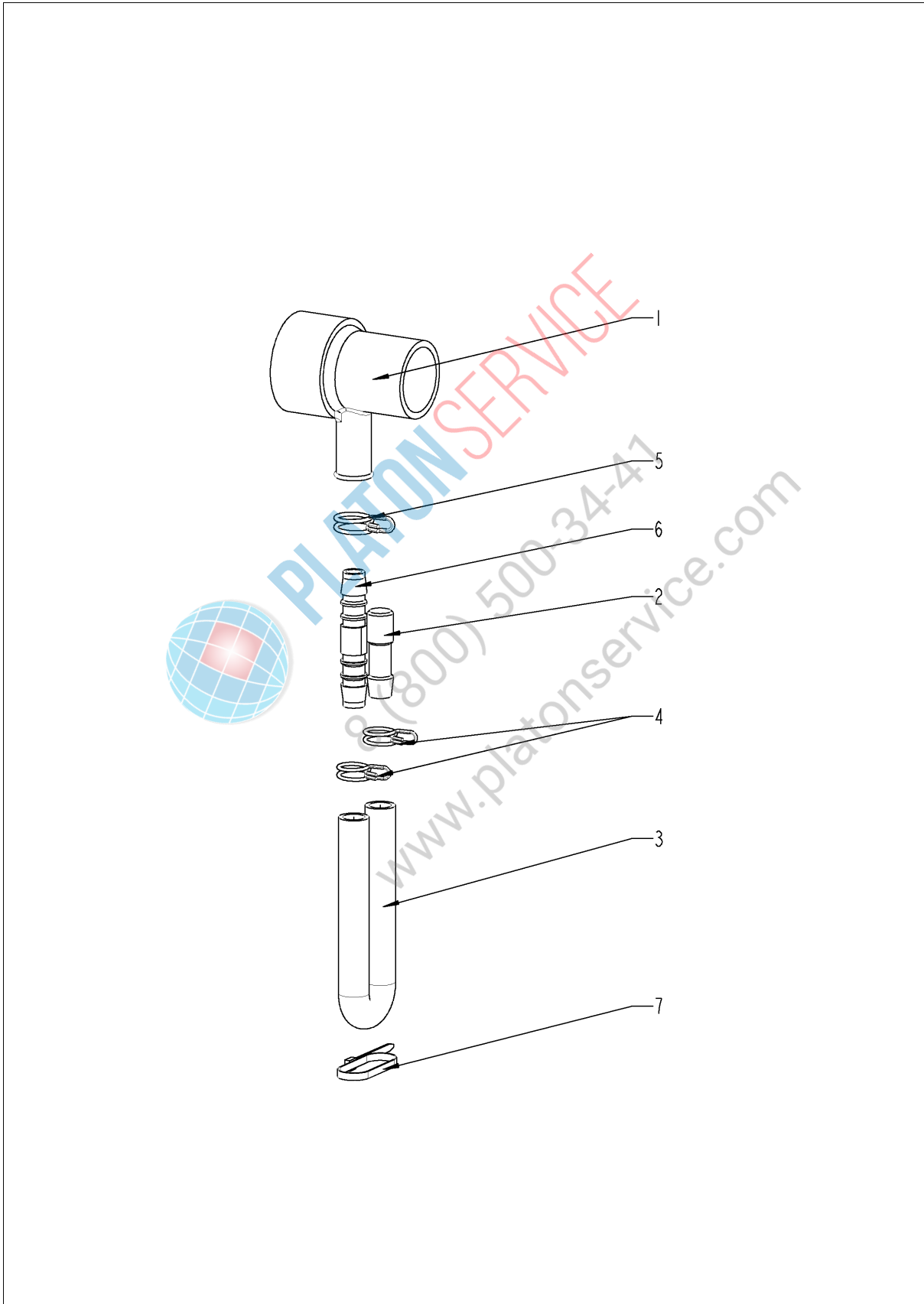


PLATON SERVICE
8 (800) 500-3441
www.platonservice.com

Парогенератор

Поз.	Артикул	Описание	Кол-во
1	44.00.946	Парогенератор с теплоизоляцией	1
2	10.00.709	Шестигранная гайка М6 с буртиком	2
3	72.00.104	Горелка парогенератора	1
4	72.00.077	Изоляция горелки парогенератора	2
5	1104.0122	Шестигранная комбинированная гайка М4	4
6	70.00.514	Трубка горелки	1
7	72.00.067	Уплотнение кронштейна горелки	1
8	1105.0121	Шестигранная гайка М5 с гальваническим покрытием	3
9	1105.0120	Шестигранная гайка М5	2
10	1205.0120	Шайба-гровер А5,3	2
11	44.01.237	Электрод зажигания горелки парогенератора	1
12	1104.0120	Шестигранная гайка М4	2
13	44.00.250	Уплотнение электрода зажигания	1
19	2066.0519	Хомут 35,6мм	1
20	2066.0526	Хомут \varnothing 46мм	1
21	44.00.207	Насос парогенератора	1
22	1006.0762	Винт с шестигранной головкой М6х10	2
23	1306.0222	Шайба А6,4х15х1,5	2
24	44.01.248	Крепеж насоса парогенератора	1
25	10.00.709	Шестигранная гайка М6 с буртиком	2
26	44.01.229	Сливной шланг парогенератора	1
27	40.04.111	Термопара парогенератора *В5*	1
28	44.00.518	Крепеж термостата парогенератора	1
31	2112.1006	Шланг подачи пара 50х7мм	2
32	2066.0504	Хомут 40-60мм	4
33	44.01.139	Паропровод	1
37	44.01.370	Электрод уровня воды 175 мм	1
39	44.01.181	Крепежный уголок парогенератора	2
40	44.01.031	Закрывающая крышка для генератора пара	1
41	10.00.982	Хомут D=18.2	1
43	2066.0518	Хомут 30мм	2
A	8354.1320	Горловина соединения насоса в сборе	1

Горловина соединения насоса



Горловина соединения насоса

Поз.	Артикул	Описание	Кол-во
1	2118.1000	Горловина соединения насоса	1
2	2120.1259	Заглушка 10мм	1
3	2110.1008	Силиконовая трубка $\varnothing 10 \times 2$ мм	1
4	2066.0527	Хомут $\varnothing 14$ мм	2
5	2066.0530	Хомут $\varnothing 16.4$ мм	1
6	2062.0331	Соединительный шланг высокого давления GS 10	1
7	4005.0101	Пластиковая застежка 145 мм	1

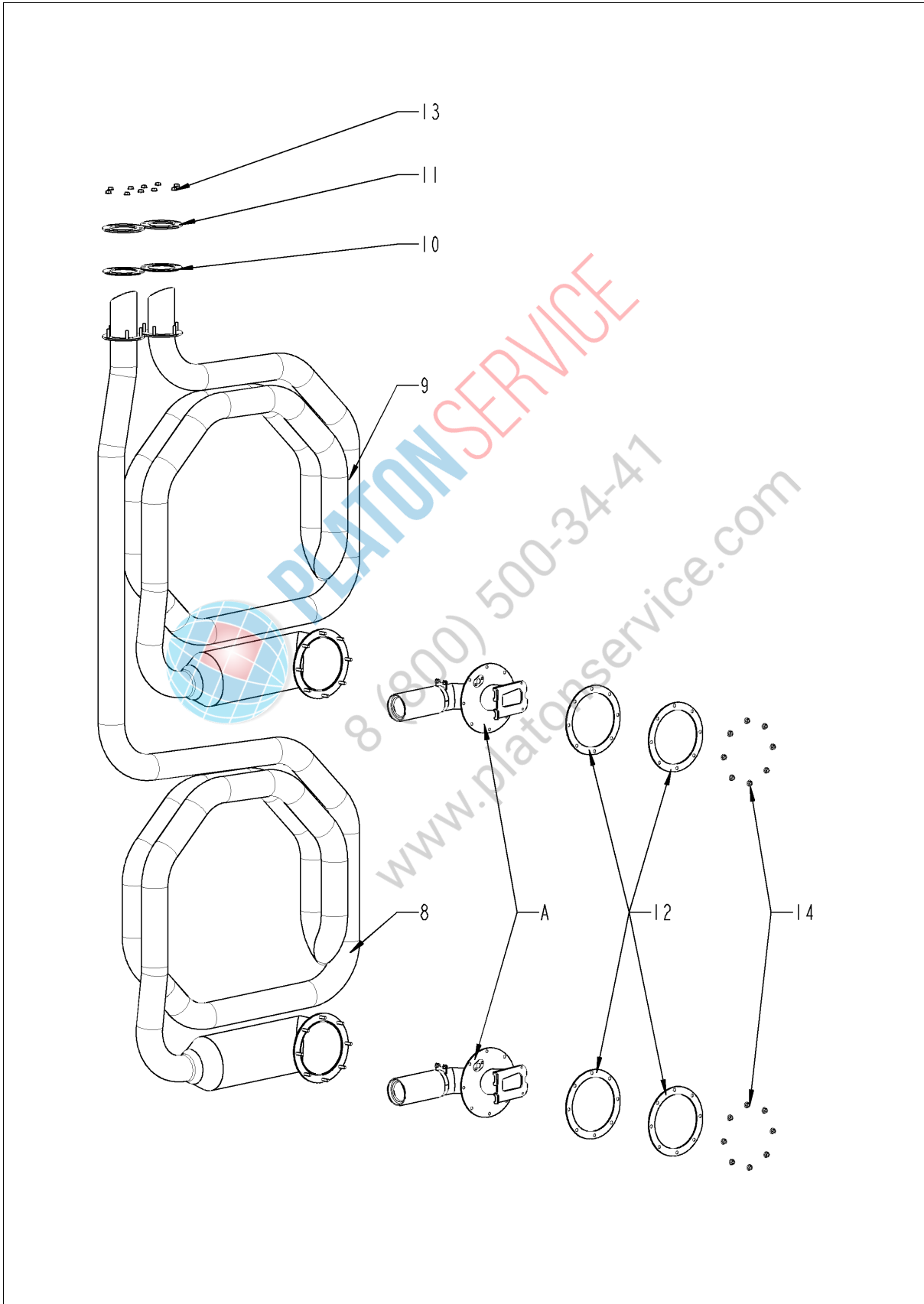


PLATON SERVICE

8 (800) 500-34-41

www.platonservice.com

ТЭНы рабочей камеры



ТЭНы рабочей камеры

Поз.	Артикул	Описание	Кол-во
8	74.00.794	Нижний теплообменник рабочей камеры	1
9	74.00.798	Верхний теплообменник рабочей камеры	1
10	74.00.814	Уплотнение теплообменника и рабочей камерой	2
11	74.00.813	Контрфланец теплообменника	2
12	74.00.296	Уплотнение теплообменника нижнее	4
13	10.01.065	Шестигранная гайка M5	10
14	10.01.065	Шестигранная гайка M5	16
A	74.00.789	Горелка рабочей камеры	2

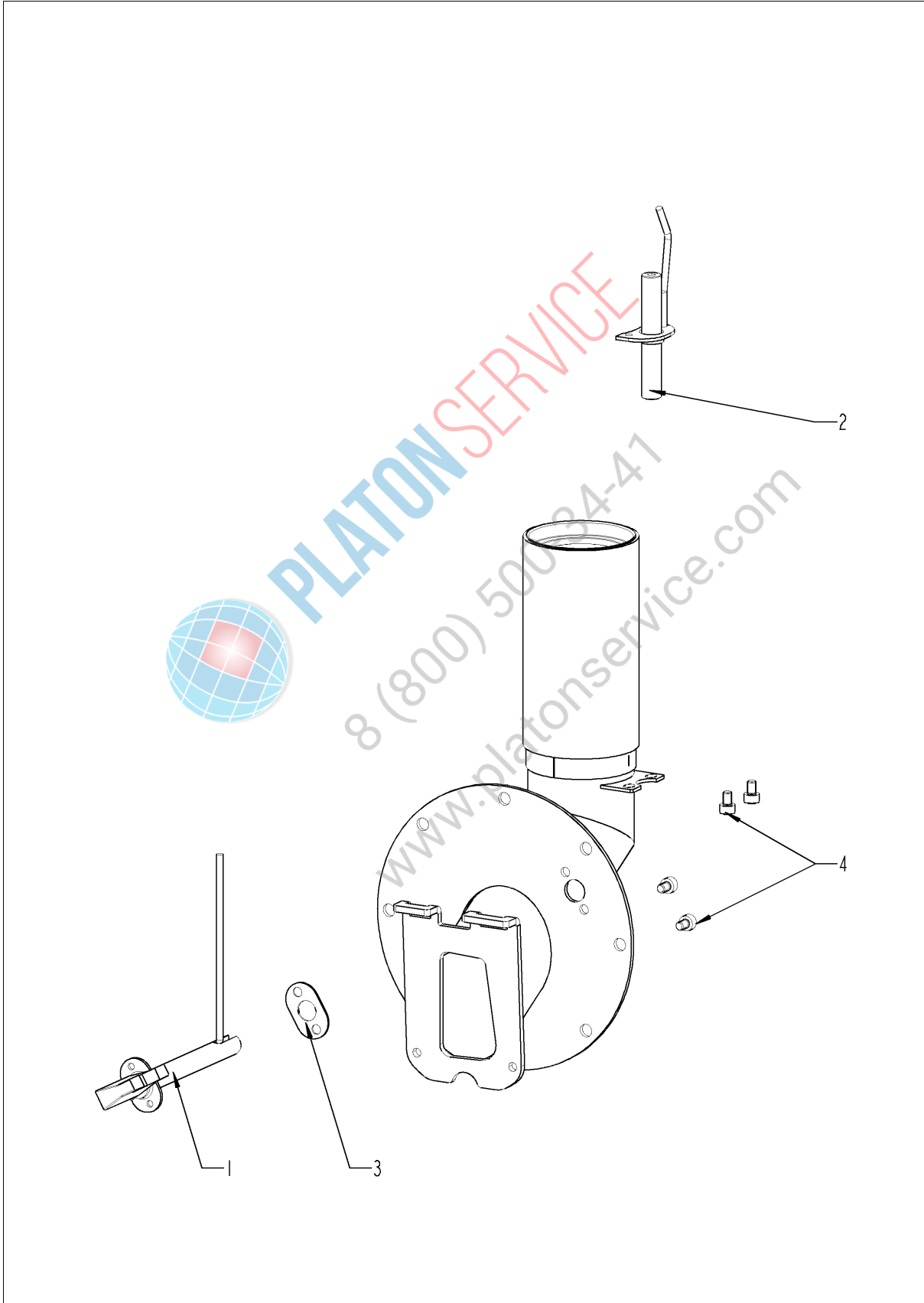


PLATON SERVICE

8 (800) 500-34-41

www.platonservice.com

Горелка рабочей камеры



Горелка рабочей камеры

Поз.	Артикул	Описание	Кол-во
1	74.00.034	Электрод зажигания горелки парогенератора	1
2	74.00.873	Электрод заземления для горелки раб. камеры	1
3	74.00.290	Уплотнение электрода горелки рабочей камеры	1
4	10.00.696	Винт с внутренним шестигранником M4x6 A2 ISO 7380, предварительно грунто	4

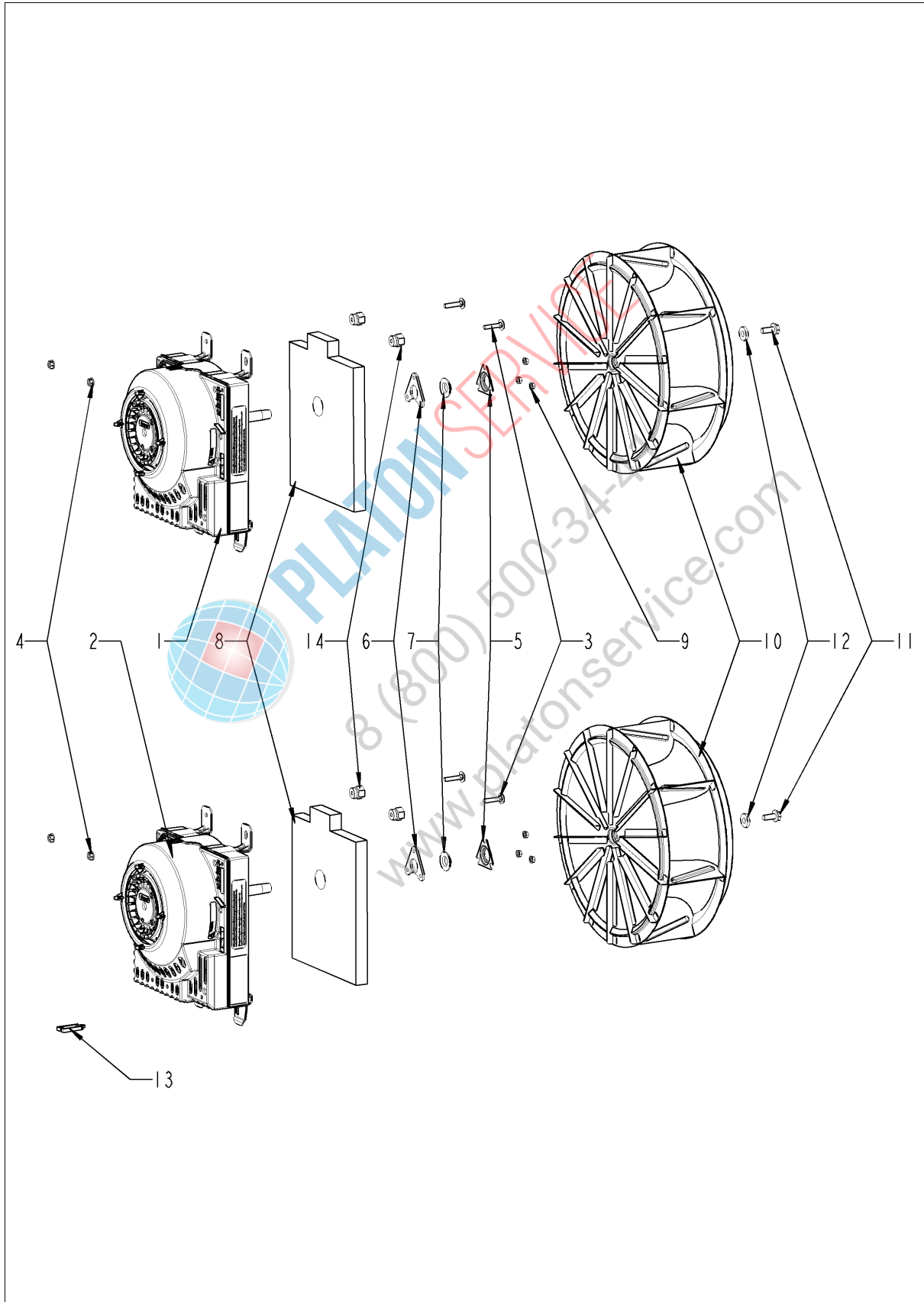


PLATON SERVICE

8 (800) 500-34-41

www.platonservice.com

Мотор и крыльчатка вентилятора



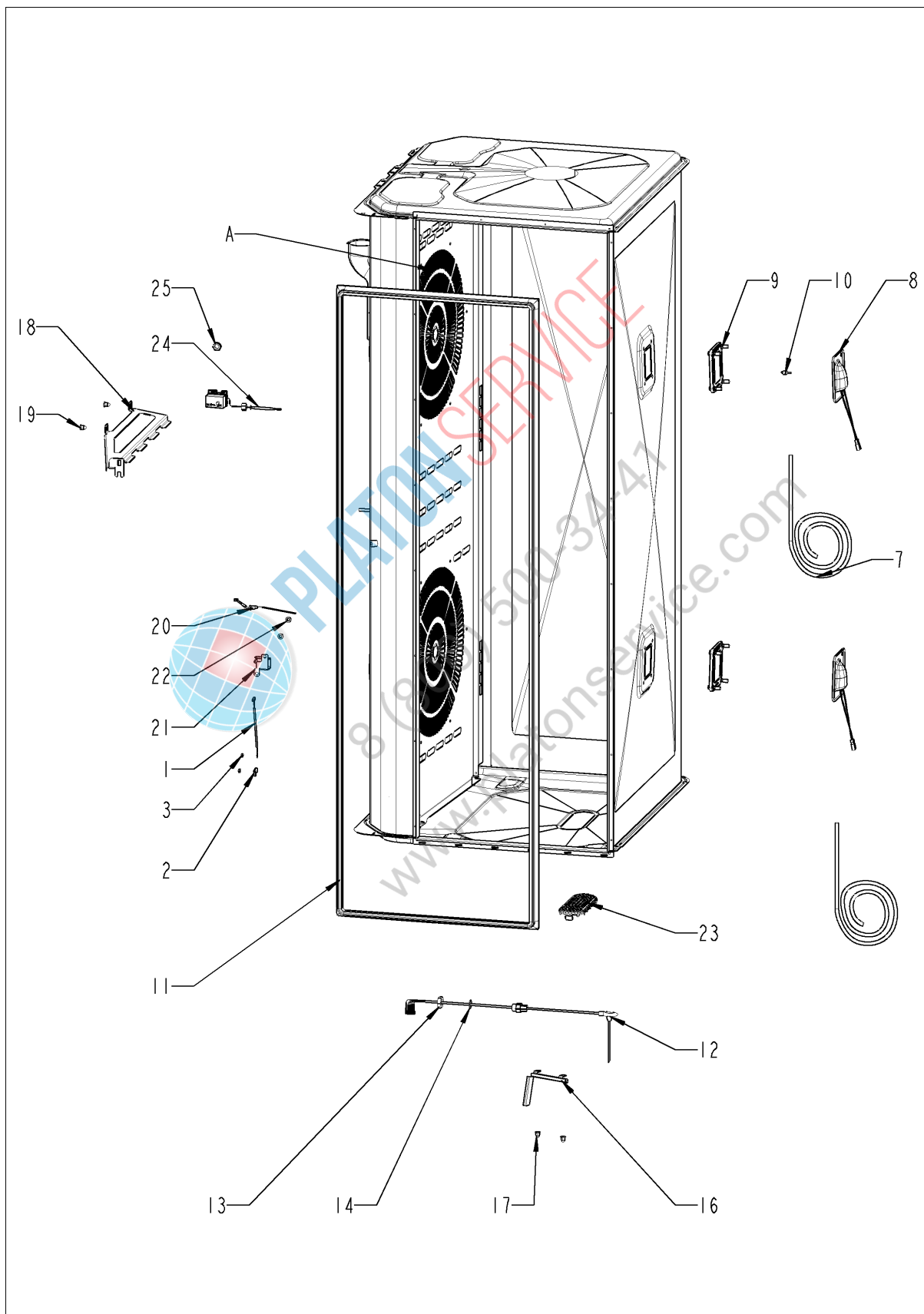
Мотор и крыльчатка вентилятора

Поз.	Артикул	Описание	Кол-во
1	40.03.378	Мотор вентилятора	1
2	40.03.378	Мотор вентилятора	1
3	10.01.049	Болт с грибовидной головкой и квадратной шейкой 6x30	8
4	10.00.709	Шестигранная гайка М6 с буртиком	4
5	22.00.721	Фланец сальника вала мотора	2
6	22.00.722	Приёмная стойка сальника	2
7	22.00.083	Сальник вала мотора	2
8	20.01.755	Изоляция для монтажной пластины мотора	2
9	10.01.065	Шестигранная гайка М5	6
10	22.00.828	Крыльчатка вентилятора	2
11	10.00.565	Винт с шестигранной головкой М8х20	2
12	1308.0162	Шайба А8,4	2
13	10.00.112	Кабельный зажим короткий	1
14	20.01.411	Втулка для монтажной планки мотора	8



PLATON SERVICE
8 (800) 500-34-41
www.platonservice.com

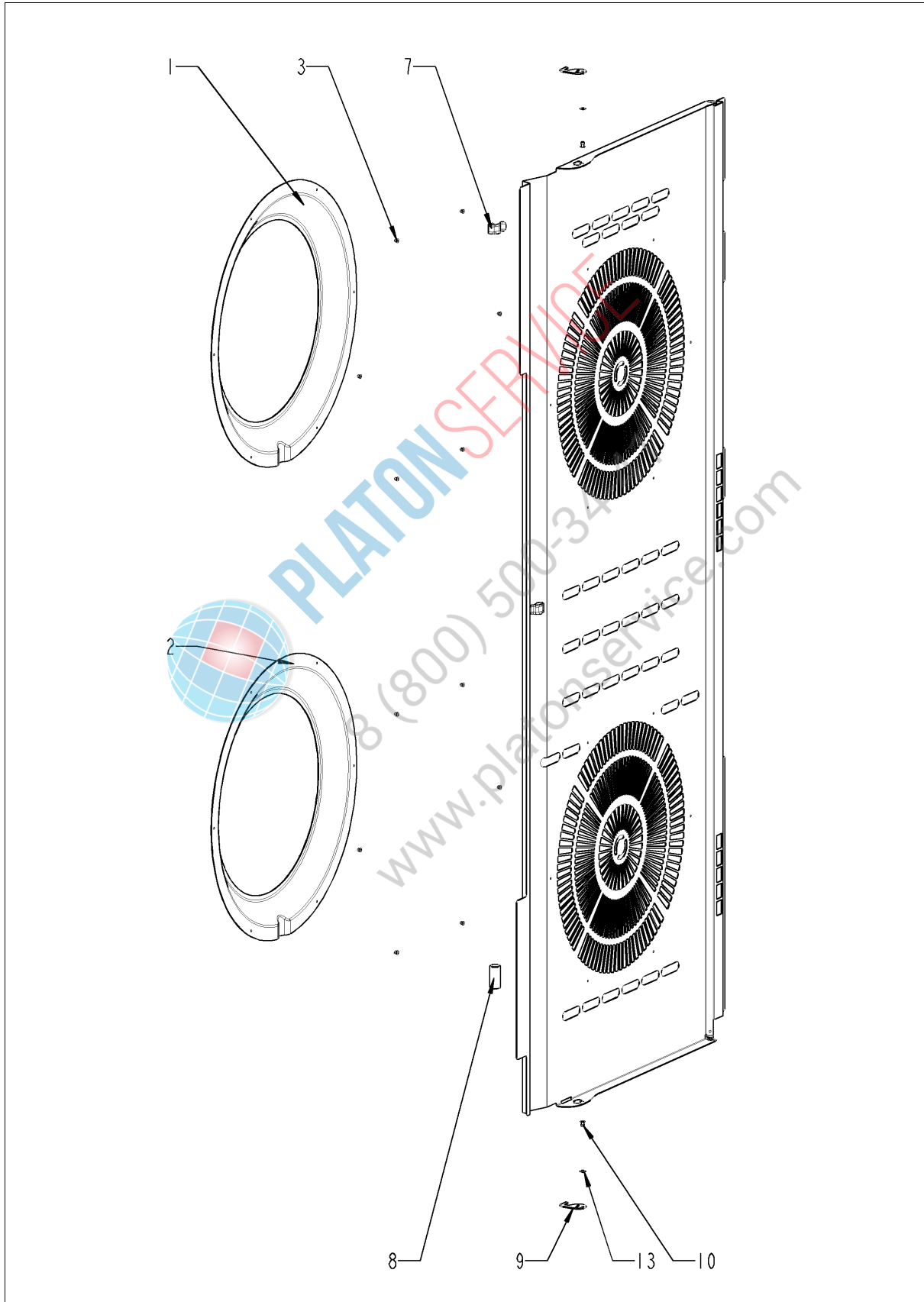
Рабочая камера



Рабочая камера

Поз.	Артикул	Описание	Кол-во
1	40.00.399	Термопара регулятора влажности	1
2	10.00.087	Прижимная планка датчика	1
3	10.00.100	Самозажимная шестигранная гайка М4	1
7	40.03.532	Электропроводка внутреннего освещения	1
8	40.00.098	Отражатель внутреннего освещения	2
9	40.00.091	Установочная рамка со стеклом и уплотнениями	2
10	3024.0201	Галогеновая лампа рабочей камеры 300°C	1
10	3024.0201	Галогеновая лампа рабочей камеры 300°C	1
11	20.00.398	Уплотнение двери	1
12	40.04.041	Термокерн	1
13	10.00.612	Шестигранная гайка М16, плоская	1
14	1315.0104	Шайба медная 16x20x1,5	1
16	40.01.317	Экран датчика температуры сердцевины	1
17	10.01.076	Накидная гайка М5*А2	2
18	22.00.779	Опора завихрителя	1
19	10.01.076	Накидная гайка М5*А2	4
20	40.03.528	Термопара рабочей камеры В1	1
21	40.03.782	Защитная пластина термопары рабочей камеры	1
22	10.01.076	Накидная гайка М5*А2	2
23	54.01.117	Сливная решетка	1
24	40.01.482	Аварийный термостат рабочей камеры 365°C	1
25	3014.0327	Шестигранная гайка М10x1,0	1
А	22.00.949	Завихритель	1

Завихритель



Завихритель

Поз.	Артикул	Описание	Кол-во
1	22.00.835	Всасывающее кольцо завихрителя	1
2	22.00.835	Всасывающее кольцо завихрителя	1
3	10.00.515	Заклепка 3.2x5 A4	12
7	40.03.780	Фиксатор кабеля термокерна	3
8	22.00.491	Трубка для термокерна	1
9	2760.1370	Фиксатор воздушной перегородки	2
10	1604.0167	Заклепка 4x10	3
13	10.00.744	Шайба A4,3 *A4	1

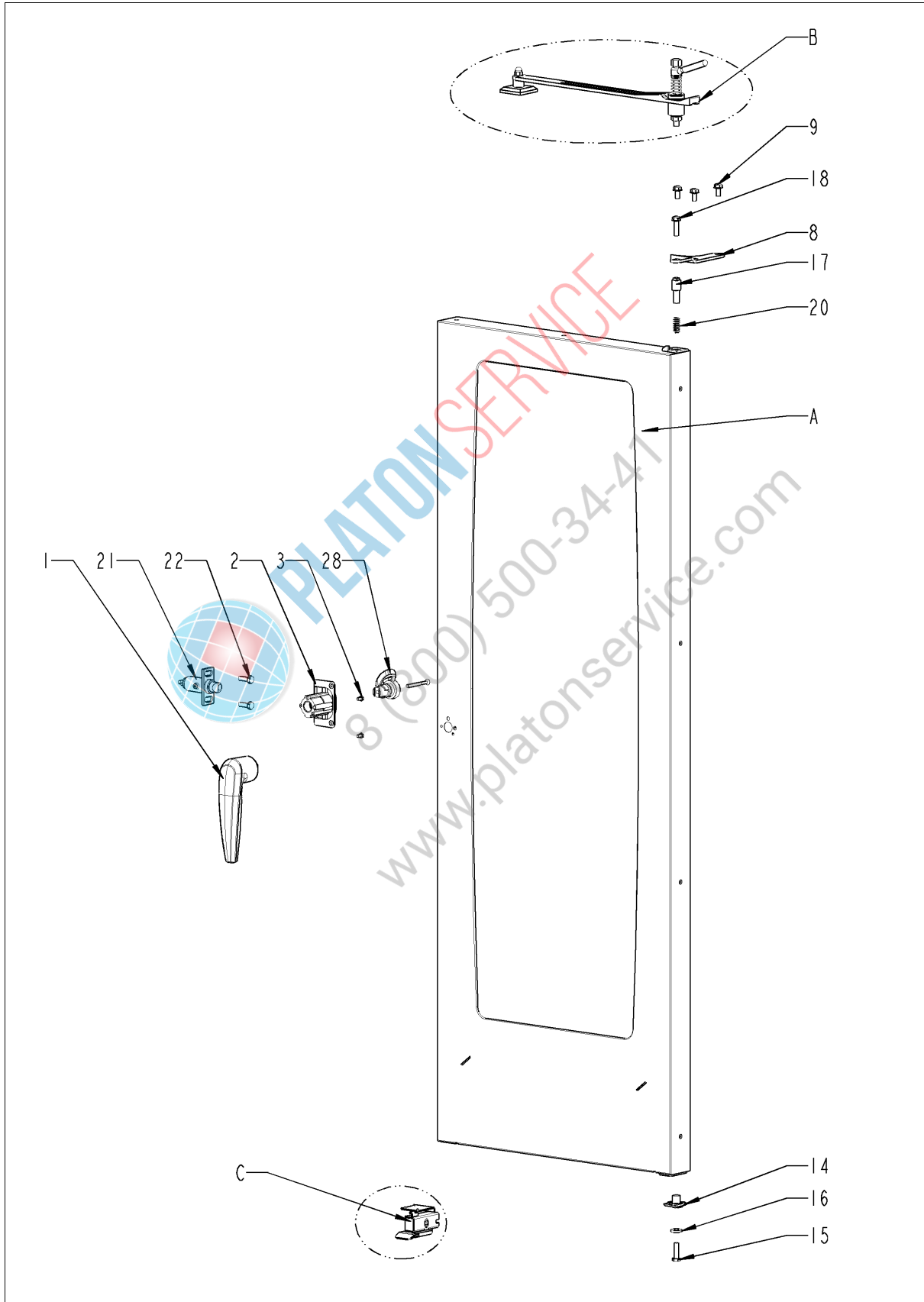


PLATON SERVICE

8 (800) 500-34-41

www.platonservice.com

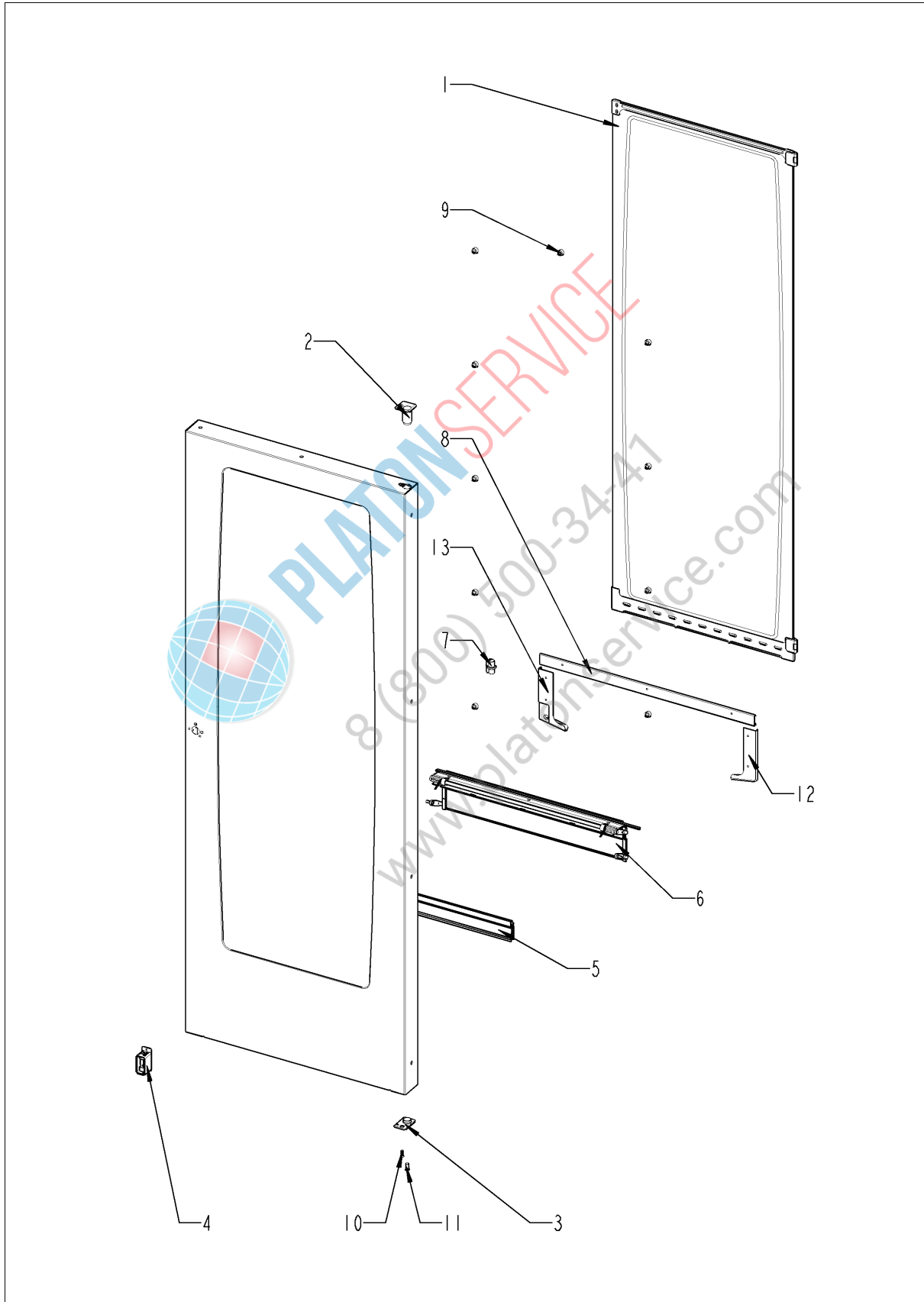
Дверь



Дверь

Поз.	Артикул	Описание	Кол-во
1	24.00.136	Рукоятка двери	1
2	24.01.350	Замок	1
3	10.00.697	Винт с шестигранной головкой M5x10 A2 ISO 7380, предварительно грунтован	2
4	1305.0160	Шайба A5,3x10мм	2
5	10.00.090	Колпачок для винта Torx T30	1
7	10.00.696	Винт с внутренним шестигранником M4x6 A2 ISO 7380, предварительно грунто	2
8	24.00.133	Верхний кронштейн двери	1
9	1008.0768	Декоративный винт M8x16	3
14	24.00.145	Ось двери	1
15	1008.0766	Винт с шестигранной головкой M8x30	1
16	1308.0162	Шайба A8,4	1
17	24.00.048	Ось дверная	1
18	1008.0769	Декоративный винт M8x30	1
20	2001.0109	Пружина сжатия	1
21	24.01.351	Дверная защелка	1
22	1008.0761	Винт с шестигранной головкой M8x25	2
28	87.00.540	Ось двери	1
A	24.00.121	Дверь	1

Дверь



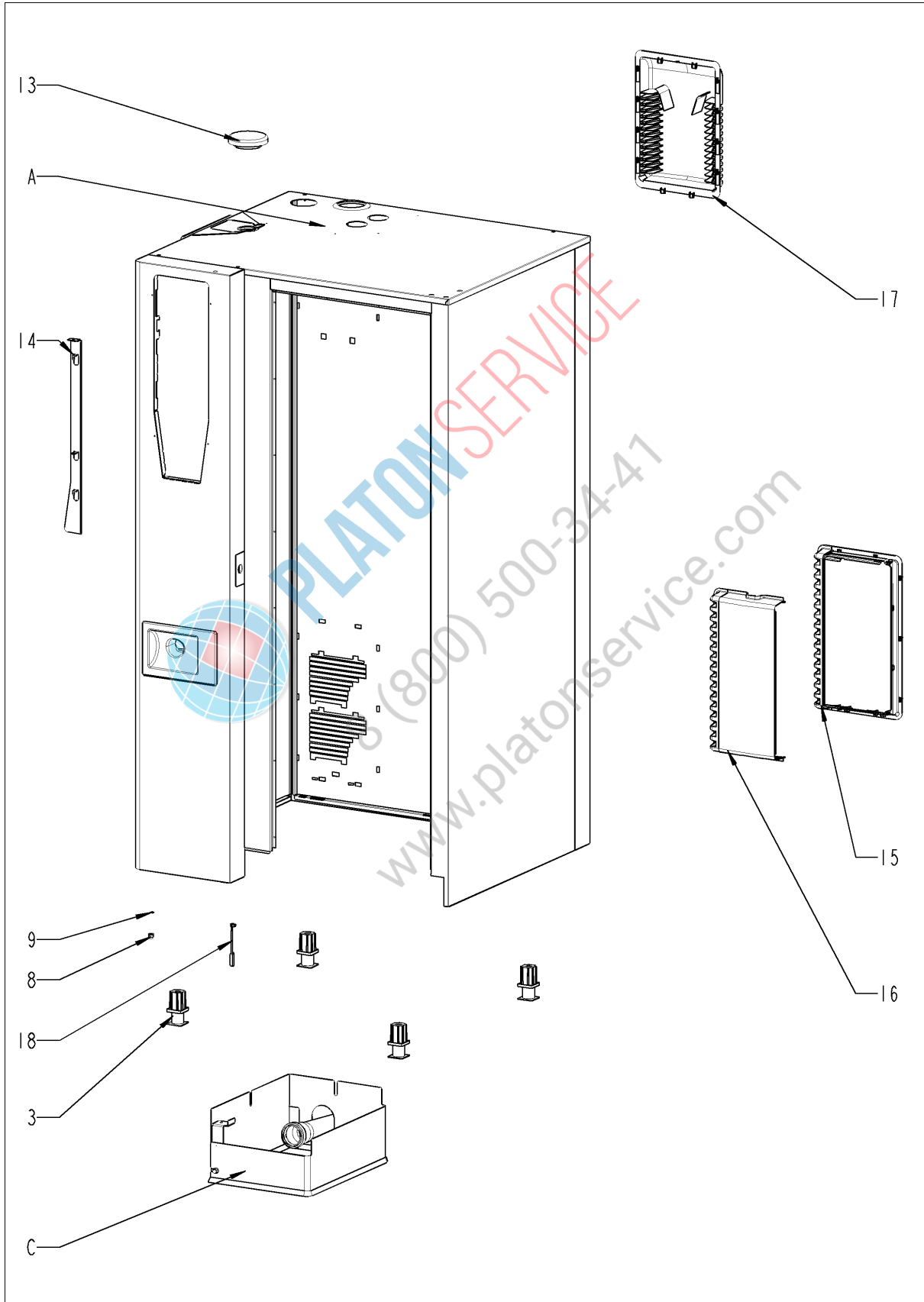
Дверь

Поз.	Артикул	Описание	Кол-во
1	24.00.210	Внутреннее стекло двери	1
2	24.00.147	Втулка верхней оси двери	1
3	24.00.159	Установочная ось двери	1
4	24.01.346	Фиксатор с прижимным магнитом, регулируемый	1
5	24.00.187	Уплотнение стеклянной панели/тележка	1
6	24.00.177	Механизм предотвращения нагрева двери	1
7	24.00.507	Срединный крепеж внутреннего стекла	1
8	24.00.700	Дополнительное уплотнение для тележки	1
9	24.01.259	Буфер пластиковый 8,1мм	1
10	1005.1966	Винт с потайной головкой Torx M5x16	2
11	10.00.041	Заклепочная гайка M5	2
12	24.01.234	Правый кронштейн двери, напольная модель	1
13	24.01.347	Левый кронштейн двери, напольная модель	1



PLATON SERVICE
8 (800) 500-3444
www.platonservice.com

Внешний корпус



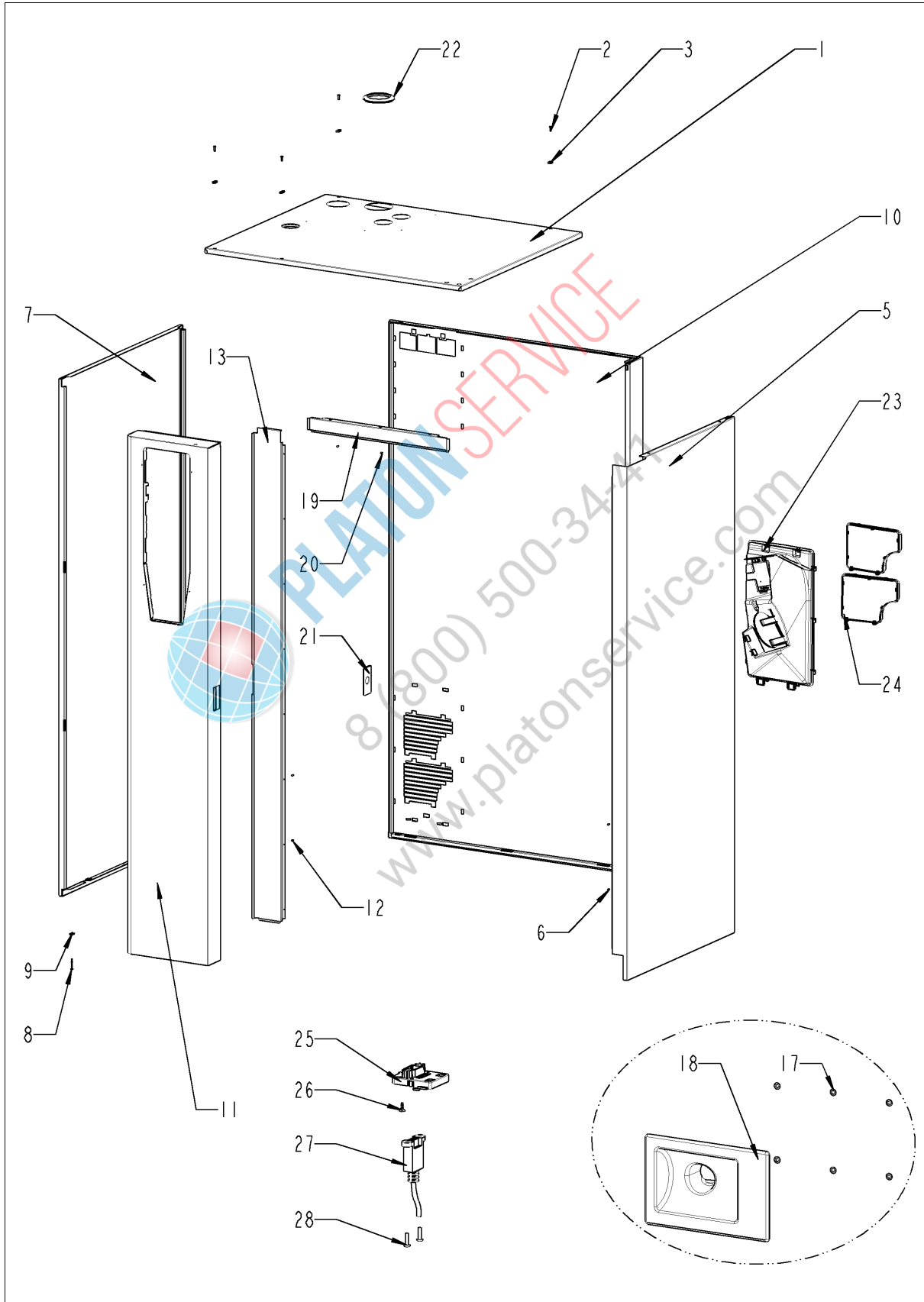
Внешний корпус

Поз.	Артикул	Описание	Кол-во
3	2039.0111	Регулируемая опора металлическая 40x40	4
8	10.00.745	Гайка накидная М6*А2	1
9	1206.0120	Шайба-гровер А6,4	1
13	22.00.767	Крышка вентиляционного отверстия	1
14	16.01.965	Механизм открытия вставки панели	1
15	40.03.385	Рамка воздушного фильтра	1
16	40.03.392	Крышка воздушного фильтра	1
17	40.03.366	Крышка выпускного отверстия	1
18	40.00.454	Датчик контакта двери 1.65м	1
A		Exterior шкаф	1
C	12.01.142	Кожух NSF для аппаратов 201-202	1



PLATON SERVICE
8 (800) 500-34-41
www.platonservice.com

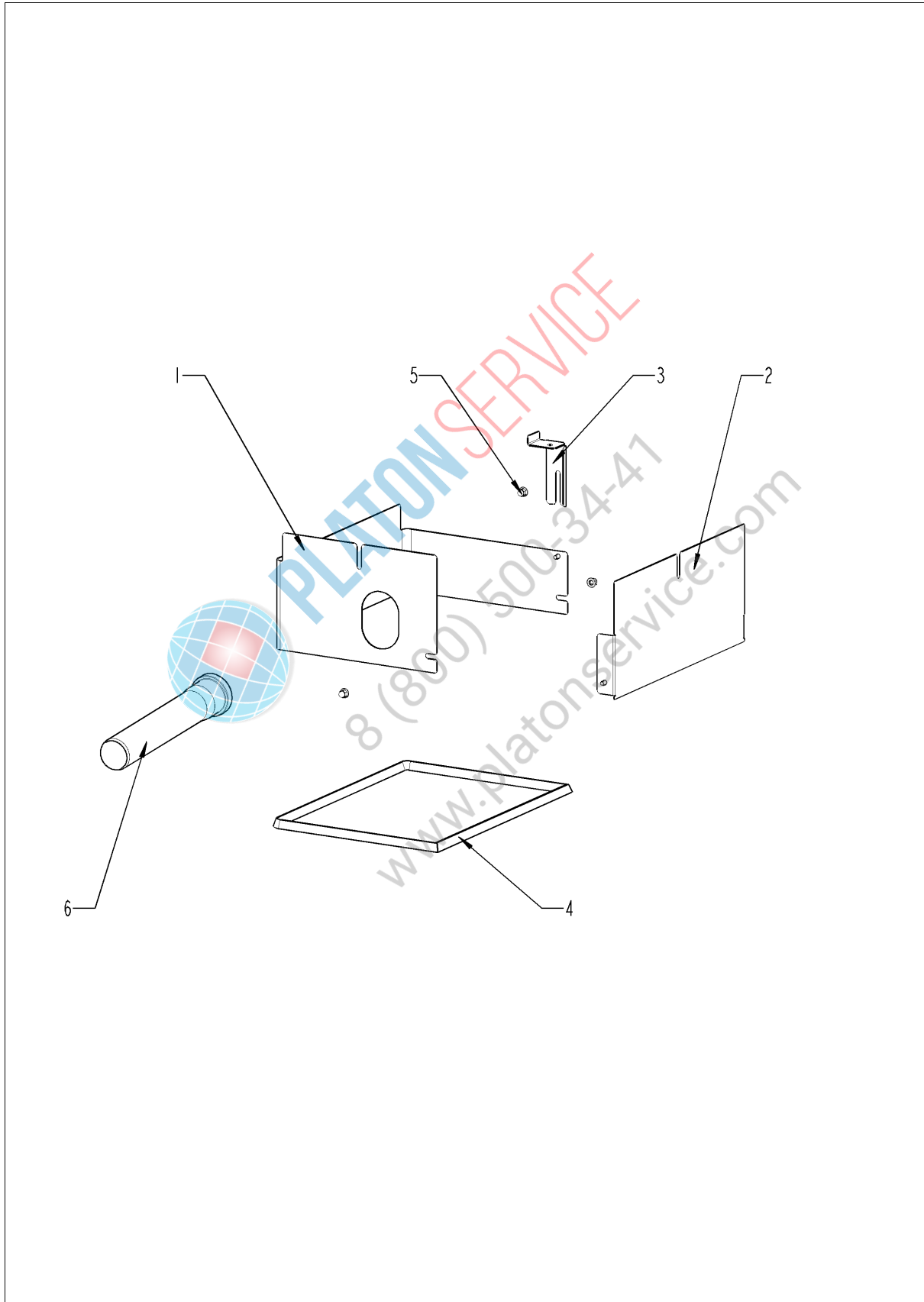
Внешний корпус



Внешний корпус

Поз.	Артикул	Описание	Кол-во
1	16.02.168	Верхняя панель	1
2	1003.2265	Самонарезной винт с потайной головкой 4,2x16	4
3	1104.0820	Фиксирующая гайка 4,2мм	4
4	1004.2160	Самонарезной винт с шестигранной головкой 4,2x16	4
5	16.00.142	Правая боковая панель	1
6	1603.0166	Заклепка 3.2x7.9 CNS высаженная	8
7	16.00.143	Левая боковая панель	1
8	10.00.992	Самонарезной шестигранный винт B4,2x32	2
9	1104.0820	Фиксирующая гайка 4,2мм	2
10	16.01.843	Задняя панель	1
11	16.01.837	Передняя панель	1
12	1603.0166	Заклепка 3.2x7.9 CNS высаженная	8
13	16.00.358	Переключатель передней панели	1
14	10.00.745	Гайка накидная M6*A2	2
19	16.00.330	Верхняя переключатель	1
20	1603.0166	Заклепка 3.2x7.9 CNS высаженная	4
21	24.02.263	Розетка	1
22	16.01.579	Уплотнение вентиляционной трубы d=74 79mm	1
23	40.03.262	Кожух вентилятора	1
24	40.02.684	Воздушный фильтр	2
25	16.00.329	Крышка USB-интерфейса	1
26	10.00.103	Винт EJOT 3.5x10	1
27	40.04.047	Кабель интерфейса USB 1.6 м	1
28	10.00.460	Винт EJOT 3,5x14	2

Кожух NSF для аппаратов 201-202



Кожух NSF для аппаратов 201-202

Поз.	Артикул	Описание	Кол-во
1	12.01.153	Правая часть кожуха NSF, 201-202	1
2	12.01.154	Левая часть кожуха NSF, 201-202	1
3	12.01.151	Кронштейн кожуха NSF, 201-202	1
4	12.01.140	Уплотнение кожуха NSF, 201-202	1
5	10.00.745	Гайка накладная M6*A2	3
6	2070.0054	Пластиковый патрубок DN 50, 250 мм	1

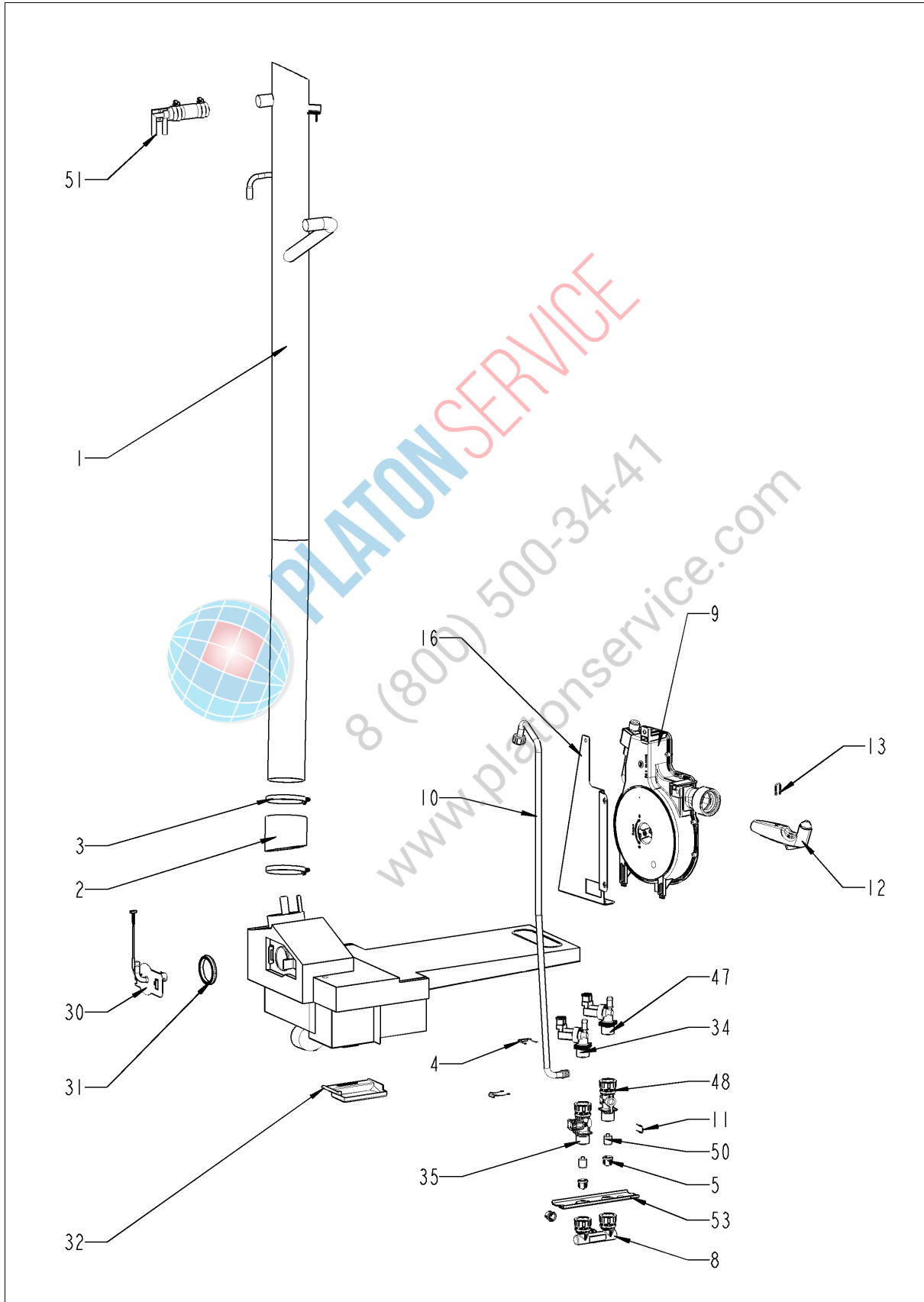


PLATON SERVICE

8 (800) 500-34-41

www.platonservice.com

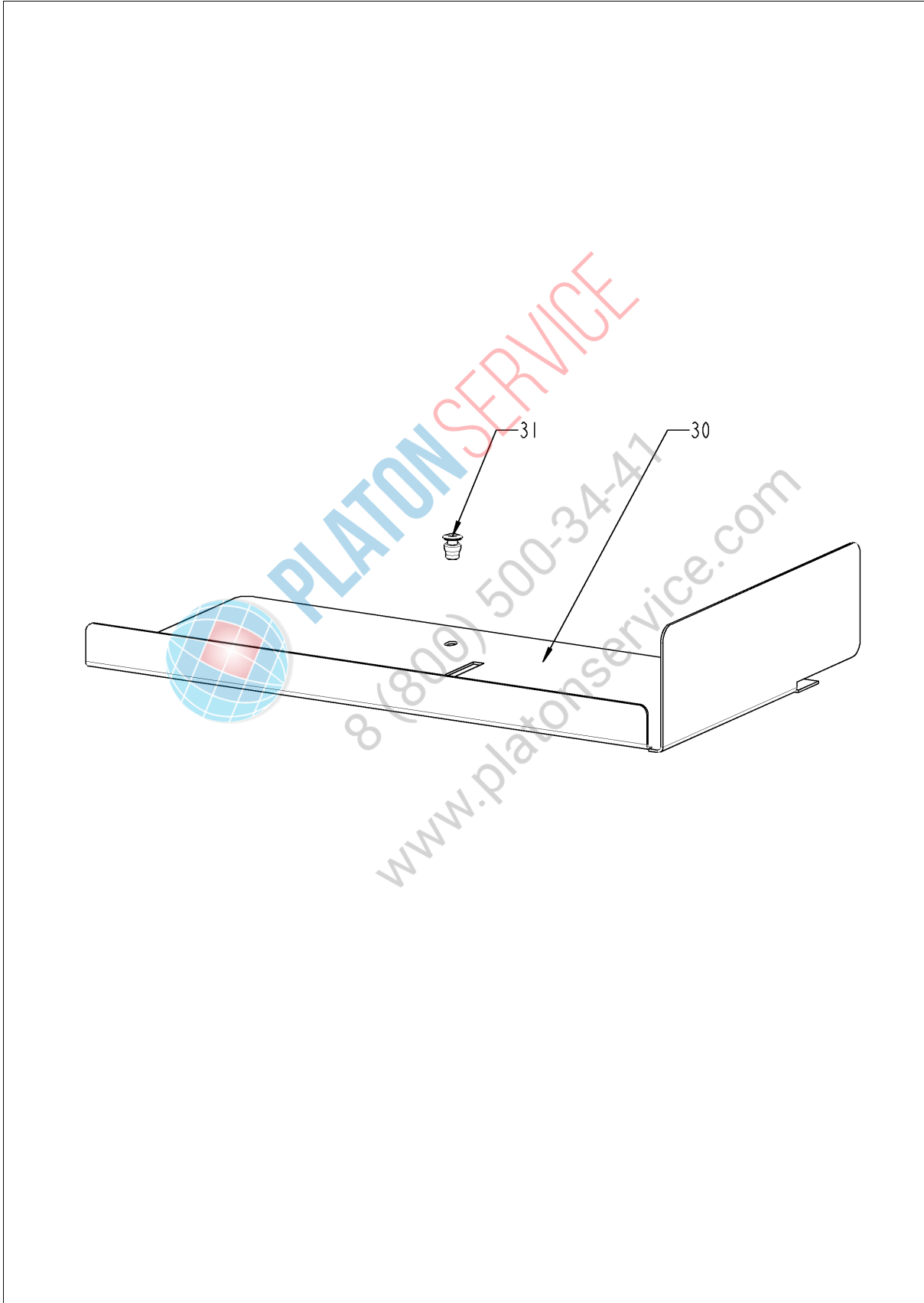
Подача воды



Подача воды

Поз.	Артикул	Описание	Кол-во
1	54.01.054	Вентиляционный кожух	1
2	54.01.045	Шланг 76x5 мм	1
3	2066.0505	Хомут 70-90мм	2
6	2066.0205	Хомут 8-16x9мм SW 7мм	1
8	8664.1301	Т-образный штуцер подвода воды	1
30	54.01.253	Крышка коллектора с форсункой и термопарой B2	1
31	54.01.168	Уплотнение крышки коллектора	1
32	54.01.191	Поддон	1
33	10.00.745	Гайка накидная M6*A2	1
34	50.01.147	Одновентильный электромагнитный клапан	1
35	50.00.073	Распределитель воды вертикальный	1
38	2067.0050	Трубка высокого давления d10mm	1.85
39	2067.0050	Трубка высокого давления d10mm	.82
47	50.01.146	Одновентильный электромагнитный клапан	1
48	50.00.073	Распределитель воды вертикальный	1
49	2067.0050	Трубка высокого давления d10mm	.7
50	50.00.078	Прямоточный клапан DW16/DN12	2
51	8354.1304	Выпускной клапан парогенератора	1
52	1900.0202	Фильтр грубой очистки воды	3
53	50.01.544	Установочная пластина распределителя воды	1
54	50.00.086	Стопорная планка распределителя воды	2
55	2022.0101	Уплотнительное кольцо 8мм	1
56	10.00.991	Уплотняющий колпачок	1

Система CleanJet + Care



Система CleanJet + Care

Поз.	Артикул	Описание	Кол-во
30	12.00.229	Заглушка отверстия для насоса CleanJet	1
31	1603.0166	Заклепка 3.2x7.9 CNS высаженная	2

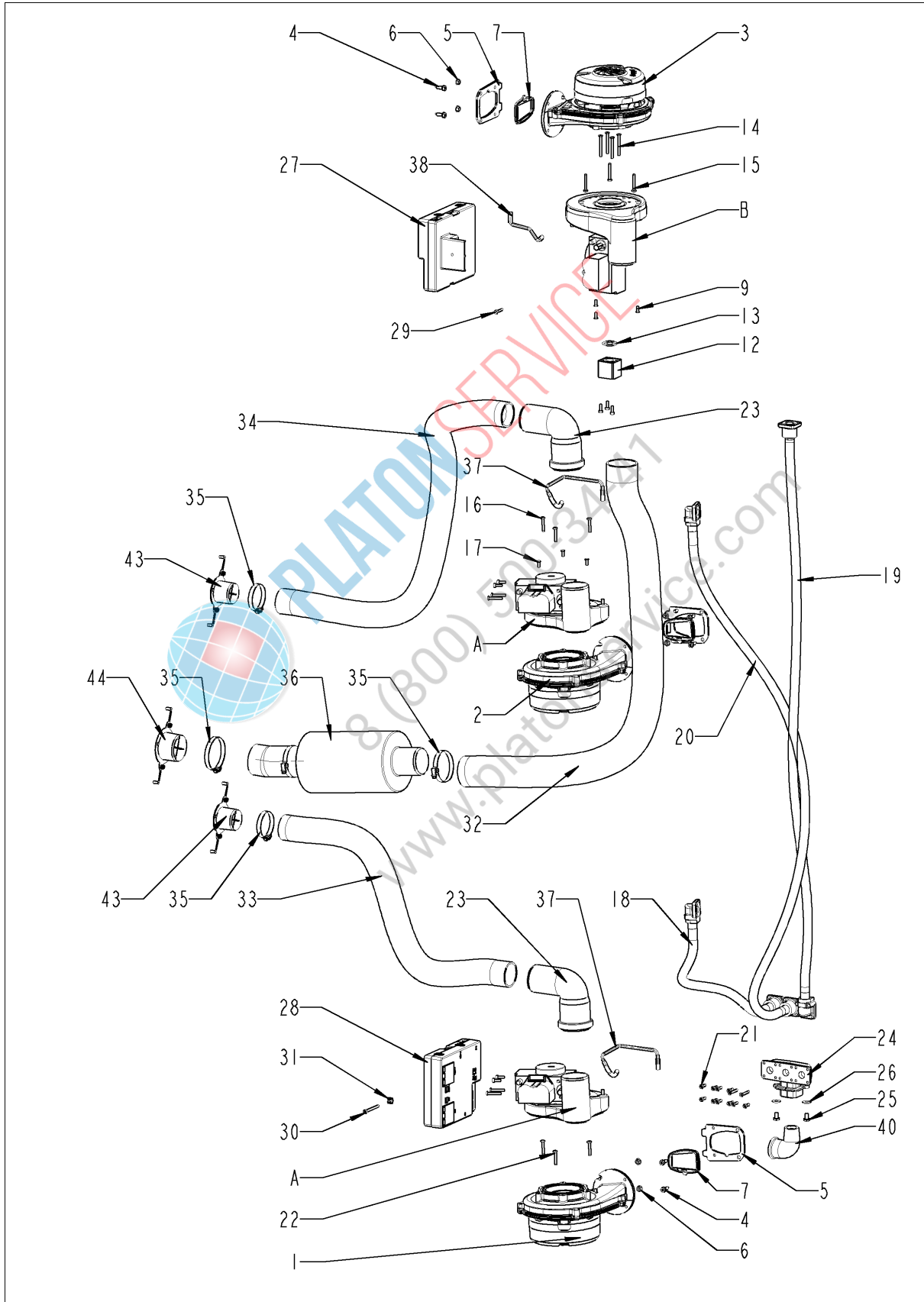


PLATON SERVICE

8 (800) 500-34-47

www.platonservice.com

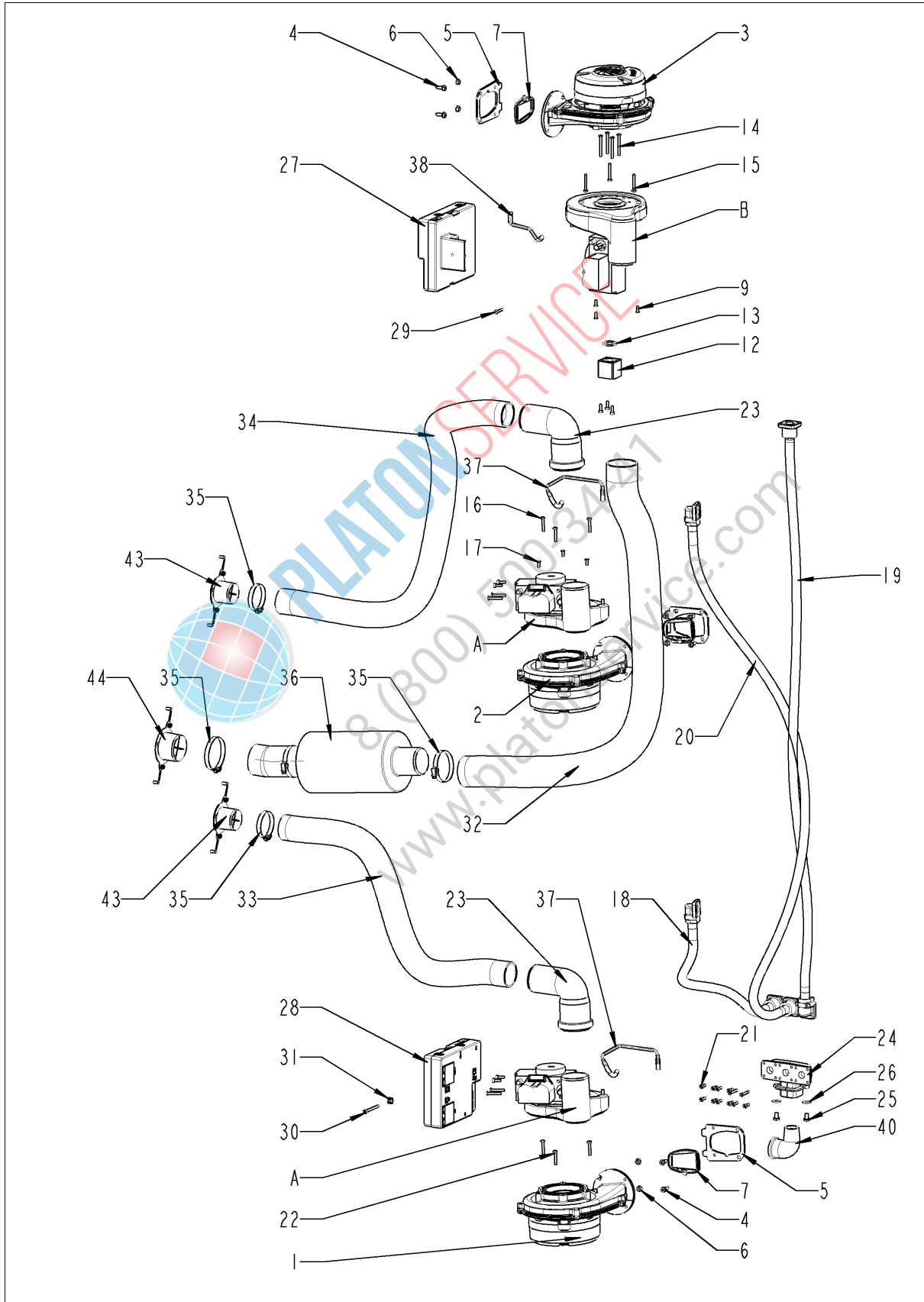
ГАЗОВЫЕ КОМПОНЕНТЫ



Газовые компоненты

Поз.	Артикул	Описание	Кол-во
1	70.00.566	Нагнетатель горелки NRG118	1
2	70.00.566	Нагнетатель горелки NRG118	1
3	70.00.566	Нагнетатель горелки NRG118	1
4	10.00.990	Винт с шестигранной головкой M5x16 Torx T20	6
5	70.00.495	Фланец нагнетателя горелки RG118	3
6	10.01.065	Шестигранная гайка M5	6
7	70.00.497	Уплотнение нагнетателя горелки	3
9	10.00.065	Винт с потайной головкой Torx T20 M4x12	3
12	70.00.637	Распорная втулка нагнетателя горелки	1
13	70.00.262	Уплотнительное кольцо 21.89x2.62	2
14	10.00.068	Винт с потайной головкой Torx T20 M4x40	4
15	10.00.064	Винт с плоско-выпуклой головкой Torx T20 M4x6	3
16	10.00.063	Винт с плоско-выпуклой головкой Torx T20 M4x25	6
17	10.00.065	Винт с потайной головкой Torx T20 M4x12	6
18	70.00.531	Гофрированный шланг 300 мм	1
19	70.00.655	Гофрированный шланг 1150 мм	1
20	70.00.201	Гофрированный шланг 970мм	1
21	10.00.061	Винт с плоско-выпуклой головкой Torx T20 M4x12	18
22	10.00.063	Винт с плоско-выпуклой головкой Torx T20 M4x25	6
23	70.00.301	Патрубок подачи воздуха	2
24	74.00.881	Распределитель газопровода 3x3/4"	1
25	1006.0762	Винт с шестигранной головкой M6x10	2
26	1306.0222	Шайба A6,4x15x1,5	2
27	74.00.883	Блок автоматического контроля зажигания	1
28	74.00.883	Блок автоматического контроля зажигания	1
29	10.00.062	Винт с плоско-выпуклой головкой Torx T20 M4x20	1
30	10.00.564	Винт с плоско-выпуклой головкой Torx T20 M4x45	1
31	1104.0801	Каркасная гайка M4	1
32	70.00.137	Воздуховод ø40x900мм	1
33	70.00.137	Воздуховод ø40x900мм	1
34	70.00.125	Воздуховод ø50x880мм	1
35	2066.0504	Хомут 40-60мм	3
36	70.00.703	Глушитель нагнетателя (парогенератор)	1
37	70.00.624	Силиконовый шланг ø8x1,6x141mm	2
38	70.00.623	Силиконовый шланг ø8x1,6x115mm	1
43	70.00.663	Крепеж воздуховода 40мм	2

ГАЗОВЫЕ КОМПОНЕНТЫ



Газовые компоненты

Поз.	Артикул	Описание	Кол-во
44	70.00.662	Крепеж воздуховода 50мм	1
A		Газовый клапан в сборе RH	2
B		Газовый клапан в сборе SEP	1

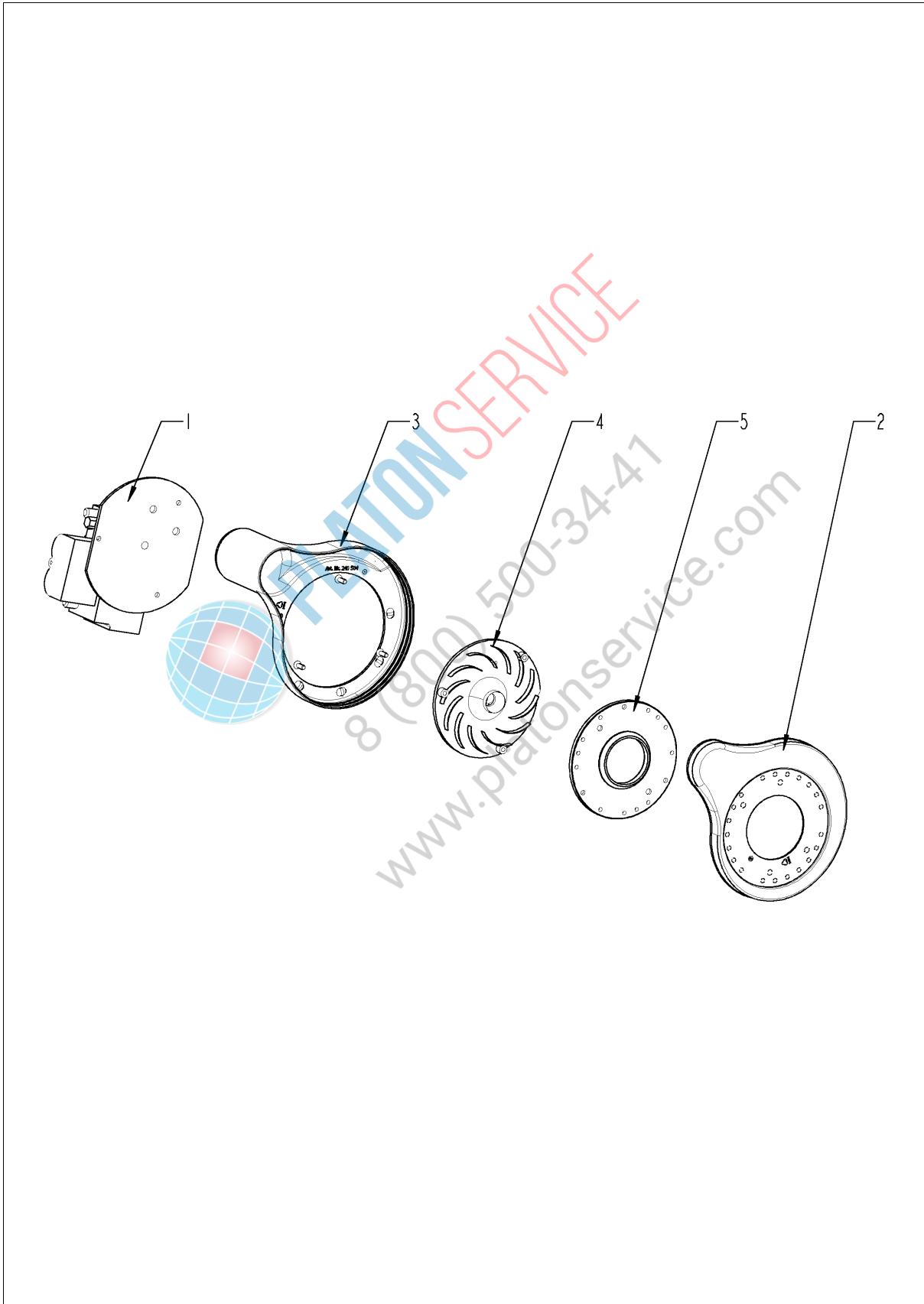


PLATON SERVICE

8 (800) 500-34-41

www.platonservice.com

Газовый клапан в сборе



Газовый клапан в сборе

Поз.	Артикул	Описание	Кол-во
1	70.00.577	Газовый клапан RH	1
2	70.00.255	Крышка горелки RG130	2
3	70.00.030	Горелка RG130	2
4	70.00.580	Нагнетательный диск	1
5	70.00.256	Манжета соединения горелки и воздуховода RG130	1

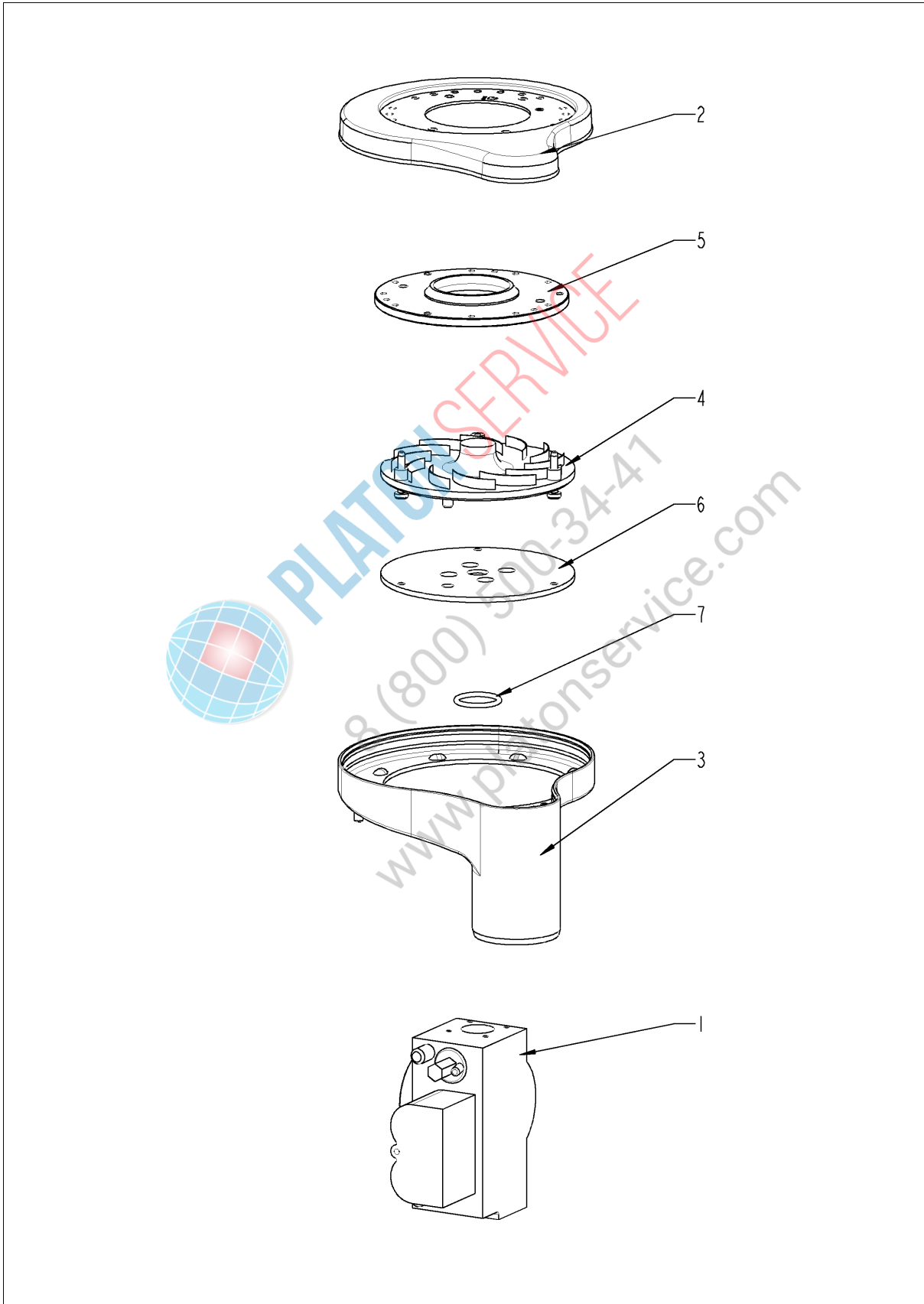


PLATON SERVICE

8 (800) 500-34-41

www.platonservice.com

Газовый клапан в сборе



Газовый клапан в сборе

Поз.	Артикул	Описание	Кол-во
1	70.00.625	Газовый клапан SEP	1
2	70.00.255	Крышка горелки RG130	1
3	70.00.030	Горелка RG130	1
4	70.00.106	Манжета	1
5	70.00.256	Манжета соединения горелки и воздуховода RG130	1
6	70.00.108	Манжета соединения газового клапана и горелки	1
7	70.00.261	Уплотнительное кольцо 17x1.5	1

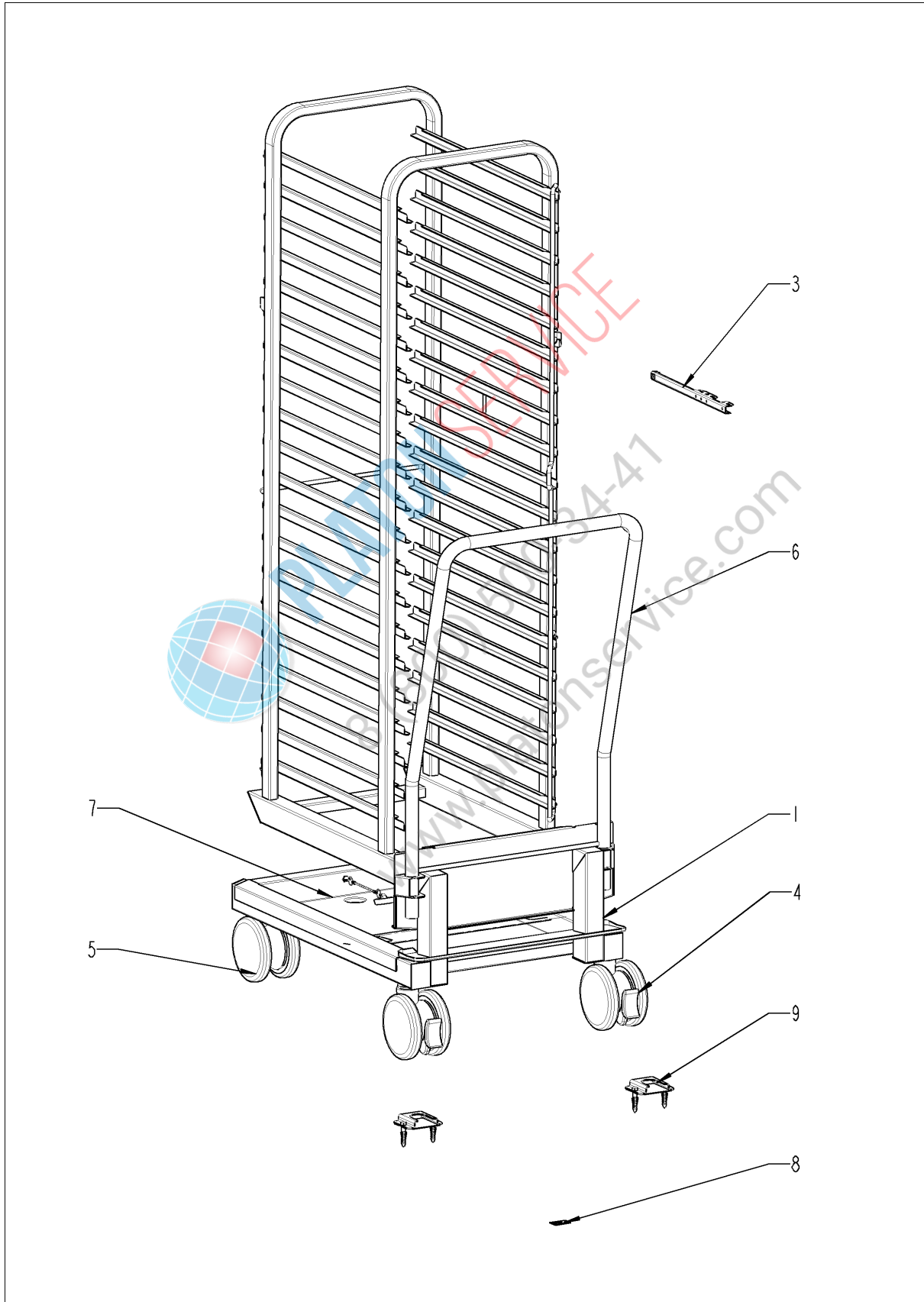


PLATON SERVICE

8 (800) 500-34-41

www.platonservice.com

Стандартный аксессуар



Стандартный аксессуар

Поз.	Артикул	Описание	Кол-во
1	60.21.054V	Mobile oven rack type 201	1
4	60.60.100	Поворотное колесо с тормозом \varnothing 125мм	1
5	60.60.101	Поворотное колесо без тормоза \varnothing 125мм	1
6	60.21.055	Handle for mobile oven rack	1
7	60.21.071	Желоб для конденсата для тележки/пластины тележки	1
8	10.01.196	Комплект наклеек линия	1
9	8700.0317	Крепление к полу для напольных аппаратов и подставок	1
11	60.72.412	Ручка для рамы с направляющей 201	1



PLATON SERVICE
8 (800) 500-34-41
www.platonservice.com

Индекс

Артикул	Описание	Страница
60.21.055	Handle for mobile oven rack	49
60.21.054V	Mobile oven rack type 201	49
40.02.515	Аварийный термостат парогенератора 315°F/157°C	9
40.01.482	Аварийный термостат рабочей камеры 365°C	9, 23
74.00.883	Блок автоматического контроля зажигания	41
10.01.049	Болт с грибовидной головкой и квадратной шейкой 6x30	21
24.01.259	Буфер пластиковый 8,1мм	29
40.03.425	Вентилятор охлаждения	7
40.03.948	Вентилятор охлаждения с датчиком NTC	7
54.01.054	Вентиляционный кожух	37
24.00.133	Верхний кронштейн двери	27
74.00.798	Верхний теплообменник рабочей камеры	17
16.02.168	Верхняя панель	33
16.00.330	Верхняя перекладина	33
10.00.460	Винт EJOT 3,5x14	33
10.00.103	Винт EJOT 3,5x10	33
10.00.696	Винт с внутренним шестигранником M4x6 A2 ISO 7380,	19, 27
10.00.061	предварительно грунто Винт с плоско-выпуклой головкой Torx T20 M4x12	41
10.00.062	Винт с плоско-выпуклой головкой Torx T20 M4x20	41
10.00.564	Винт с плоско-выпуклой головкой Torx T20 M4x45	7, 41
10.00.365	Винт с плоско-выпуклой головкой Torx M3x20	9
10.00.064	Винт с плоско-выпуклой головкой Torx T20 M4x6	41
10.00.063	Винт с плоско-выпуклой головкой Torx T20 M4x25	41
1005.1966	Винт с потайной головкой Torx M5x16	29
10.00.065	Винт с потайной головкой Torx T20 M4x12	41
10.00.068	Винт с потайной головкой Torx T20 M4x40	41
10.00.697	Винт с шестигранной головкой M5x10 A2 ISO 7380,	27
10.00.990	предварительно грунтован Винт с шестигранной головкой M5x16 Torx T20	41
1006.0762	Винт с шестигранной головкой M6x10	13, 41
10.00.565	Винт с шестигранной головкой M8x20	21
1008.0761	Винт с шестигранной головкой M8x25	27

Индекс

Артикул	Описание	Страница
1008.0766	Винт с шестигранной головкой M8x30	27
22.00.850	Внешний патрубок датчика дифференциального давления	11
24.00.210	Внутреннее стекло двери	29
22.00.908	Внутренний патрубок датчика дифференциального давления	11
70.00.137	Воздуховод ø40x900мм	41
70.00.125	Воздуховод ø50x880мм	41
40.02.684	Воздушный фильтр	33
22.00.835	Всасывающее кольцо завихрителя	25
87.01.006	Вставка панели управления с декоративной накладкой *RAT*	5
40.02.512	Вставкодержатель 2полюсный	9
24.00.147	Втулка верхней оси двери	29
20.01.411	Втулка для монтажной планки мотора	21
8354.1304	Выпускной клапан парогенератора	37
70.00.577	Газовый клапан RH	45
70.00.625	Газовый клапан SEP	47
10.00.745	Гайка накидная M6*A2	31, 33, 35, 37
3024.0201	Галогеновая лампа рабочей камеры 300°C	23
70.00.703	Глушитель нагнетателя (парогенератор)	41
70.00.030	Горелка RG130	45, 47
72.00.104	Горелка парогенератора	13
74.00.789	Горелка рабочей камеры	17
2118.1000	Горловина соединения насоса	15
8354.1320	Горловина соединения насоса в сборе	13
70.00.531	Гофрированный шланг 300 мм	41
70.00.201	Гофрированный шланг 970мм	41
70.00.655	Гофрированный шланг 1150 мм	41
3017.1011	Датчик давления регулятора влажности Huba 401	11
40.00.454	Датчик контакта двери 1.65м	31
24.01.351	Дверная защелка	27
24.00.121	Дверь	27
1008.0768	Декоративный винт M8x16	27
1008.0769	Декоративный винт M8x30	27

Индекс

Артикул	Описание	Страница
24.00.700	Дополнительное уплотнение для тележки	29
40.03.818	Жгут кабеля управления	9
60.21.071	Желоб для конденсата для тележки/пластины тележки	49
22.00.949	Завихритель	23
2120.1259	Заглушка 10мм	15
12.00.229	Заглушка отверстия для насоса CleanJet	39
16.01.843	Задняя панель	33
10.00.515	Заклепка 3.2x5 A4	25
1603.0166	Заклепка 3.2x7.9 CNS высаженная	33, 39
1604.0167	Заклепка 4x10	25
10.00.041	Заклепочная гайка M5	29
44.01.031	Закрывающая крышка для генератора пара	13
24.01.350	Замок	27
40.03.782	Защитная пластина термопары рабочей камеры	23
2005.0106	Защитная решетка вентилятора	7
40.04.048	Зуммер	7
72.00.077	Изоляция горелки парогенератора	13
20.01.755	Изоляция для монтажной пластины мотора	21
40.04.047	Кабель интерфейса USB 1.6 м	33
40.01.596	Кабель питания 3x2,5мм ² 3м	7
40.03.995	Кабель шины передачи данных 0.85 м	7
40.04.089	Кабель шины передачи данных 1.15 м	7
40.03.996	Кабель шины передачи данных 1.15 м	7
40.00.320	Кабельная муфта M20x1.5	7
10.00.111	Кабельный зажим длинный	11
10.00.112	Кабельный зажим короткий	21
1104.0801	Каркасная гайка M4	41
22.00.725	Клапан контроля влажности в сборе	11
12.01.142	Кожух NSF для аппаратов 201-202	31
40.03.262	Кожух вентилятора	33
10.00.090	Колпачок для винта Torx T30	27
10.01.196	Комплект наклеек линия	49

Индекс

Артикул	Описание	Страница
22.00.525	Комплект шлангов датчика дифференциального давления	11
40.03.761	Контактор 3TG1010-3AK2	9
74.00.813	Контрфланец теплообменника	17
70.00.663	Крепеж воздуховода 40мм	41
70.00.662	Крепеж воздуховода 50мм	43
22.00.882	Крепеж датчика давления	11
44.01.248	Крепеж насоса парогенератора	13
44.00.518	Крепеж термостата парогенератора	13
44.01.181	Крепежный уголок парогенератора	13
8700.0317	Крепление к полу для напольных аппаратов и подставок	49
16.01.908	Кромка уплотнения вставки панели	5
12.01.151	Кронштейн кожуха NSF, 201-202	35
22.00.828	Крыльчатка вентилятора	21
16.00.329	Крышка USB-интерфейса	33
22.00.767	Крышка вентиляционного отверстия	11, 31
40.03.392	Крышка воздушного фильтра	31
40.03.366	Крышка выпускного отверстия	31
70.00.255	Крышка горелки RG130	45, 47
54.01.253	Крышка коллектора с форсункой и термопарой B2	37
16.00.143	Левая боковая панель	33
12.01.154	Левая часть кожуха NSF, 201-202	35
24.01.347	Левый кронштейн двери, напольная модель	29
70.00.108	Манжета соединения газового клапана и горелки	47
70.00.256	Манжета соединения горелки и воздуховода RG130	45, 47
70.00.106	Манжета	47
4007.0620	Мембрана DGC 29	9
4007.0621	Мембрана DGC 36	9
16.01.965	Механизм открытия вставки панели	31
24.00.177	Механизм предотвращения нагрева двери	29
40.03.378	Мотор вентилятора	21
70.00.566	Нагнетатель горелки NRG118	41
70.00.580	Нагнетательный диск	45

Индекс

Артикул	Описание	Страница
10.01.076	Накидная гайка M5*A2	23
44.00.207	Насос парогенератора	13
74.00.794	Нижний теплообменник рабочей камеры	17
50.01.147	Одновентильный электромагнитный клапан	37
50.01.146	Одновентильный электромагнитный клапан	37
22.00.779	Опора завихрителя	23
24.00.145	Ось двери	27
87.00.540	Ось двери	27
24.00.048	Ось дверная	27
40.00.098	Отражатель внутреннего освещения	23
44.00.946	Парогенератор с теплоизоляцией	13
44.01.139	Паропровод	13
70.00.301	Патрубок подачи воздуха	41
16.01.837	Передняя панель	33
16.00.358	Перекладина передней панели	33
4005.0101	Пластиковая застежка 145 мм	15
2070.0054	Пластиковый патрубок DN 50, 250 мм	35
42.00.161	Плата управления SCC	5
60.60.101	Поворотное колесо без тормоза \varnothing 125мм	49
60.60.100	Поворотное колесо с тормозом \varnothing 125мм	49
54.01.191	Поддон	37
40.00.464	Потенциометр датчика температуры сердцевины	5
16.00.142	Правая боковая панель	33
12.01.153	Правая часть кожуха NSF, 201-202	35
24.01.234	Правый кронштейн двери, напольная модель	29
4001.0224	Предохранитель 6.35x32мм	9
22.00.722	Приёмная стойка сальника	21
10.00.087	Прижимная планка датчика	23
5110.1027	Промежуточная пластина передней панели	5
2001.0109	Пружина сжатия	27
50.00.078	Прямоточный клапан DW16/DN12	37
40.03.385	Рамка воздушного фильтра	31

Индекс

Артикул	Описание	Страница
70.00.637	Распорная втулка нагнетателя горелки	41
50.00.073	Распределитель воды вертикальный	37
74.00.881	Распределитель газопровода 3x3/4"	41
2039.0111	Регулируемая опора металлическая 40x40	31
24.02.263	Розетка	33
16.00.282	Рукоятка	5
24.00.136	Рукоятка двери	27
60.72.412	Ручка для рамы с направляющей 201	49
22.00.083	Сальник вала мотора	21
10.00.100	Самозажимная шестигранная гайка М4	23
1003.2265	Самонарезной винт с потайной головкой 4,2x16	33
1004.2160	Самонарезной винт с шестигранной головкой 4,2x16	33
10.00.992	Самонарезной шестигранный винт В4,2x32	33
2110.1008	Силиконовая трубка ø10x2мм	15
70.00.623	Силиконовый шланг ø8x1,6x115мм	41
70.00.624	Силиконовый шланг ø8x1,6x141мм	41
54.01.117	Сливная решетка	23
22.00.958	Сливной шланг клапана контроля влажности	11
44.01.229	Сливной шланг парогенератора	13
2062.0331	Соединительный шланг высокого давления GS 10	15
24.00.507	Срединный крепеж внутреннего стекла	29
50.00.086	Стопорная планка распределителя воды	37
8664.1301	Т-образный штуцер подвода воды	37
40.04.041	Термокерн	23
40.04.111	Термопара парогенератора *B5*	13
40.03.528	Термопара рабочей камеры В1	23
40.00.399	Термопара регулятора влажности	23
40.03.348	Трансформатор Т1	9
40.03.772	Трансформатор вентилятора охлаждения	7
22.00.916	Труба воздуховода	11
2067.0050	Трубка высокого давления d10mm	37
70.00.514	Трубка горелки	13

Индекс

Артикул	Описание	Страница
22.00.491	Трубка для термокернa	25
16.01.579	Уплотнение вентиляционной трубы d=74 79mm	33
20.00.398	Уплотнение двери	23
12.01.140	Уплотнение кожуха NSF, 201-202	35
72.00.067	Уплотнение кронштейна горелки	13
54.01.168	Уплотнение крышки коллектора	37
70.00.497	Уплотнение нагнетателя горелки	41
22.00.881	Уплотнение патрубка	11
5110.1029	Уплотнение переключателя режимов	5
24.00.187	Уплотнение стеклянной панели/тележка	29
74.00.814	Уплотнение теплообменника и рабочей камеры	17
74.00.296	Уплотнение теплообменника нижнее	17
74.00.290	Уплотнение электрода горелки рабочей камеры	19
44.00.250	Уплотнение электрода зажигания	13
2022.0101	Уплотнительное кольцо 8мм	37
70.00.261	Уплотнительное кольцо 17x1.5	47
70.00.262	Уплотнительное кольцо 21.89x2.62	41
22.00.837	Уплотнительное кольцо клапана контроля влажности	11
10.00.991	Уплотняющий колпачок	37
40.03.290	Установочная направляющая контактора	9
24.00.159	Установочная ось двери	29
50.01.544	Установочная пластина распределителя воды	37
40.00.091	Установочная рамка со стеклом и уплотнениями	23
2760.1370	Фиксатор воздушной перегородки	25
40.03.780	Фиксатор кабеля термокернa	25
40.01.579	Фиксатор платы управления	9
24.01.346	Фиксатор с прижимным магнитом, регулируемый	29
1104.0820	Фиксирующая гайка 4,2мм	33
1900.0202	Фильтр грубой очистки воды	37
40.01.483	Фильтр электрошумов	9
70.00.495	Фланец нагнетателя горелки RG118	41
22.00.721	Фланец сальника вала мотора	21

Индекс

Артикул	Описание	Страница
2066.0530	Хомут \varnothing 16.4мм	15
2066.0205	Хомут 8-16x9мм SW 7мм	37
2066.0518	Хомут 30мм	13
2066.0519	Хомут 35,6мм	13
2066.0504	Хомут 40-60мм	13, 41
2066.0505	Хомут 70-90мм	37
10.00.982	Хомут D=18.2	13
2066.0527	Хомут \varnothing 14мм	11, 15
2066.0526	Хомут \varnothing 46мм	13
1308.0162	Шайба A8,4	21, 27
10.00.744	Шайба A4,3 *A4	25
1305.0160	Шайба A5,3x10мм	27
1306.0222	Шайба A6,4x15x1,5	13, 41
1315.0104	Шайба медная 16x20x1,5	23
1205.0120	Шайба-гровер A5,3	13
1206.0120	Шайба-гровер A6,4	31
3014.0302	Шестигранная гайка M10 для аварийного термостата	9
3014.0327	Шестигранная гайка M10x1,0	9, 23
1104.0120	Шестигранная гайка M4	13
10.01.065	Шестигранная гайка M5	9, 17, 21, 41
1105.0120	Шестигранная гайка M5	13
1105.0121	Шестигранная гайка M5 с гальваническим покрытием	13
10.00.709	Шестигранная гайка M6 с буртиком	9, 13, 21
10.00.612	Шестигранная гайка M16, плоская	23
1104.0122	Шестигранная комбинированная гайка M4	11, 13
54.01.045	Шланг 76x5 мм	37
2112.1006	Шланг подачи пара 50x7мм	13
40.01.317	Экран датчика температуры сердцевины	23
44.01.237	Электрод зажигания горелки парогенератора	13
74.00.034	Электрод зажигания горелки парогенератора	19
74.00.873	Электрод заземления для горелки раб. камеры	19
44.01.370	Электрод уровня воды 175 мм	13

Индекс

Артикул	Описание	Страница
40.03.532	Электропроводка внутреннего освещения	23



PLATON SERVICE

8 (800) 500-34-41

www.platonservice.com



PLATON SERVICE

8 (800) 500-34-47

www.platonservice.com



PLATONSERVICE

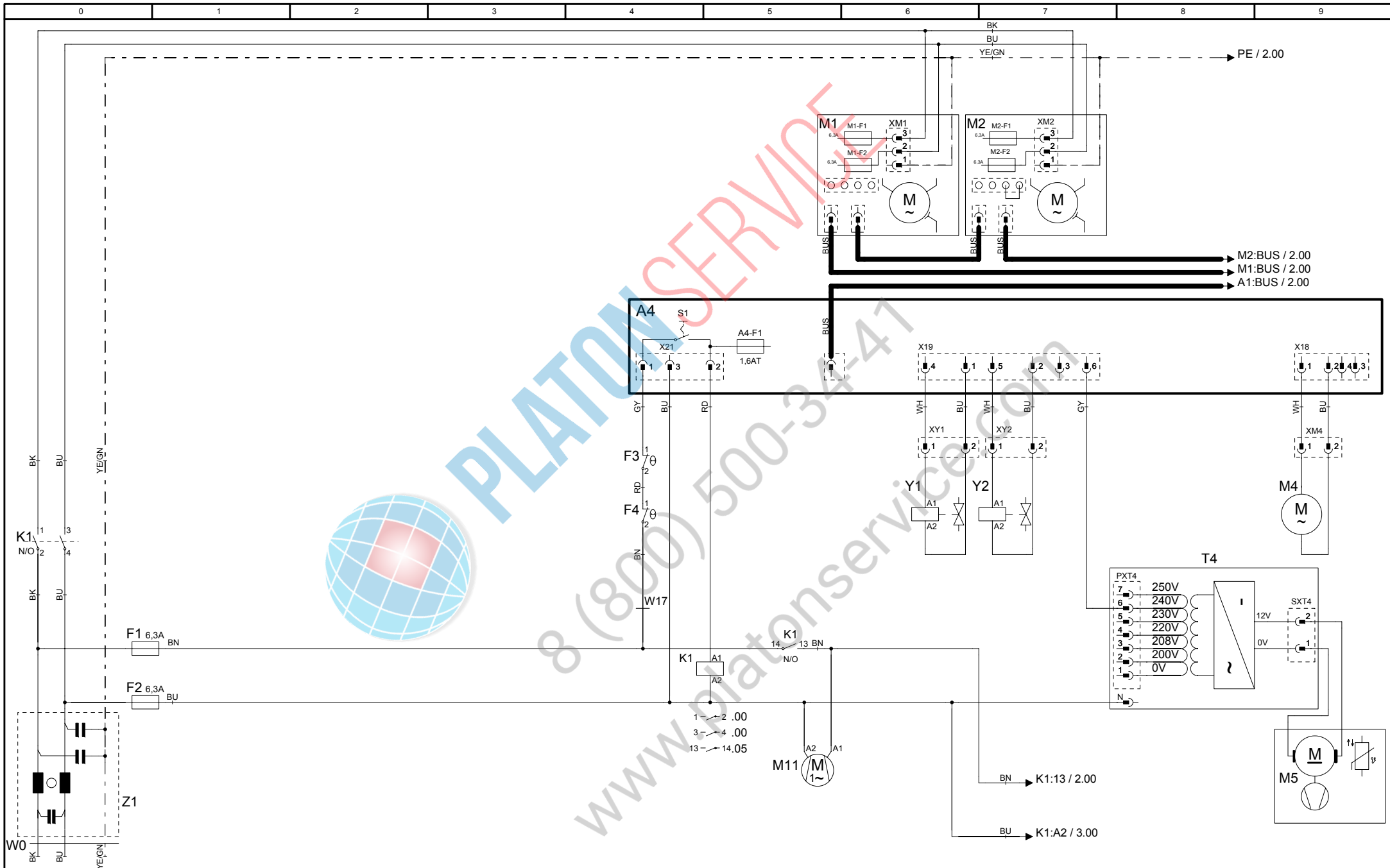
8 (800) 500-34-47

www.platonservice.com

Deckblatt Elektrische Dokumentation, Cover sheet electrical Documentation

Die Elektrische Dokumentation besteht aus: 1. diesem Deckblatt, 2. dem Schaltplan und 3. der Legende der elektrischen Bauteile
 The electric documentation contains: 1. this cover sheet, 2. the wiring diagram and 3. the bill of material (BOM)

Deckblatt-Nr. Front Page No.	75-21198	Version	1
Typ / Type	CMP 201G		
Schaltplan Wiring diagram	76-00483	Version	1
Spannung (SPL) Voltage	1NAC230 V 50/60 Hz		
Legende Legend electr. components	78-00756	Version	1
Geräteserialnr. Serial number	G21MH1102	Version	1102
Erstellt am Created at	Jul 5, 2011 3:59 PM	Ersteller Creator	SCHD
Gültig ab Valid from	Aug 30, 2011 3:30 PM	Änderung Modification	

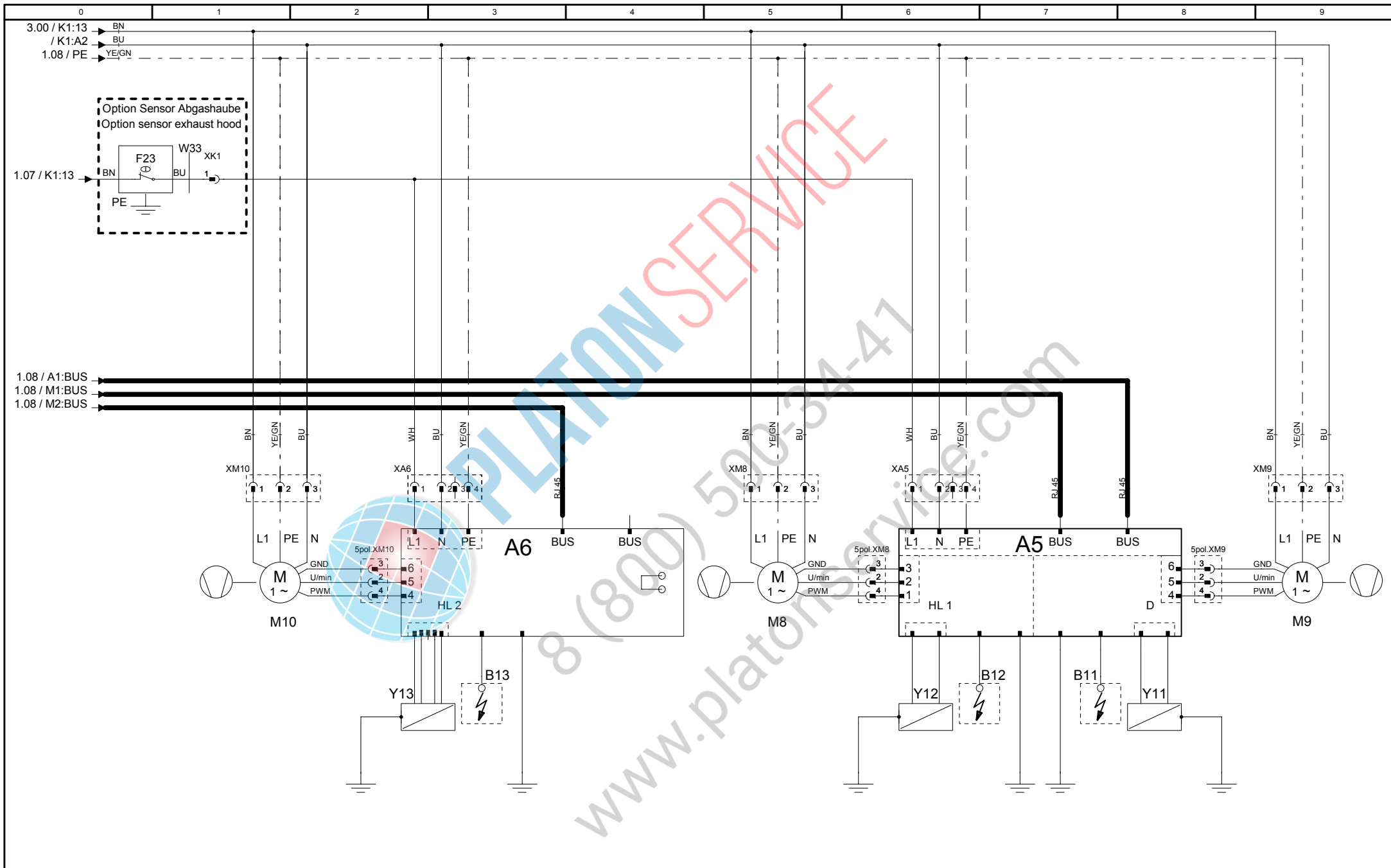


PLATON SERVICE

www.platonservice.com

8 (800) 500-3441

76-00483	MODUL 1 Leistung/Power	CMP 201/202G	Erstellt von Created by
Version 1		1NAC230 V 50/60 Hz	SCHD Datum Date Blatt Page
			12.10.2011 1



76-00483

MODUL 2
Heizung/Heating

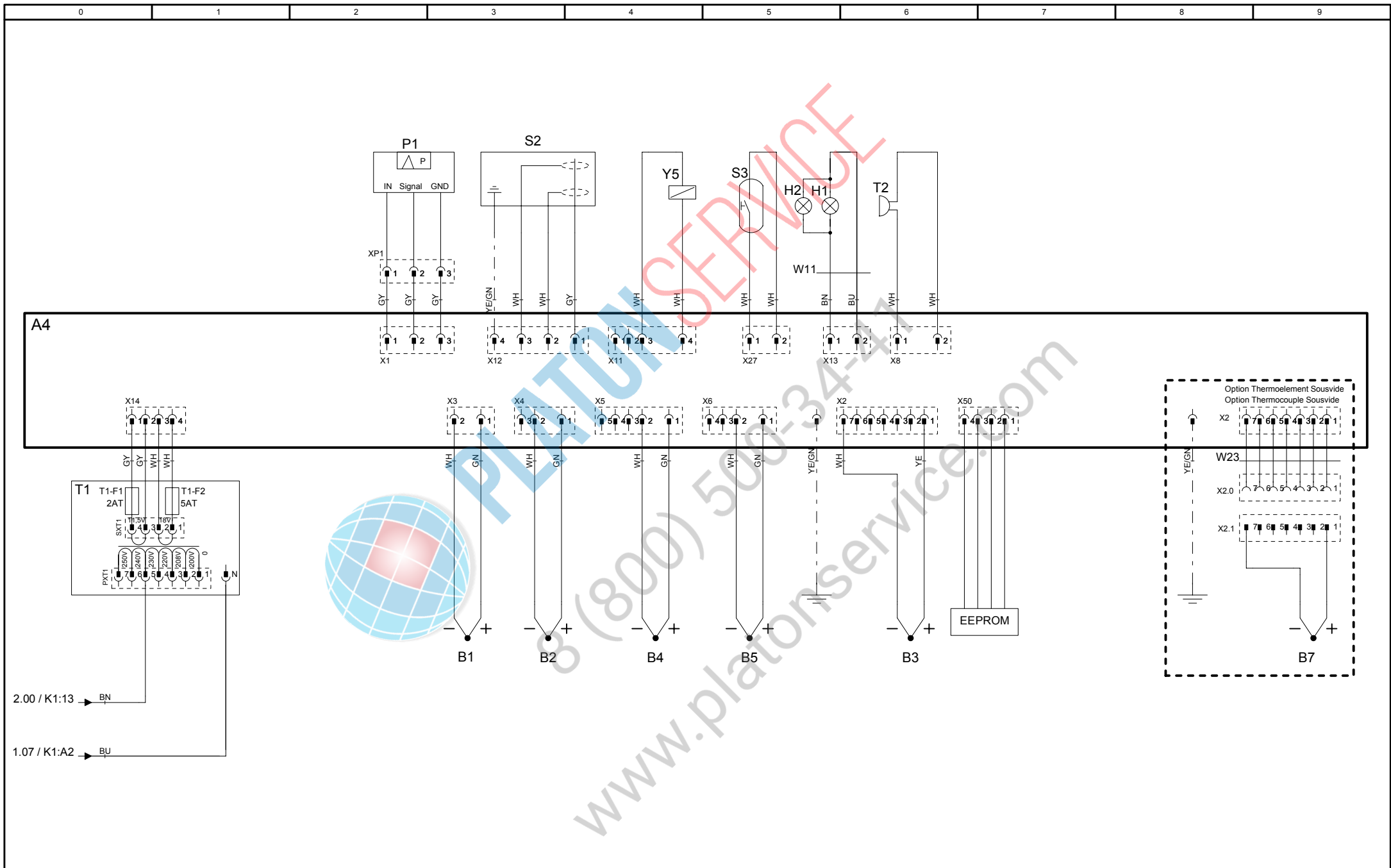
CMP 201/202G

1NAC230 V 50/60 Hz

Erstellt von	SCHD
Created by	
Datum	12.10.2011
Date	
Blatt	
Page	2

Version

1



76-00483

Version 1

MODUL 3

Sensoren/Sensors

CMP 201/202G

1NAC230 V 50/60 Hz

Erstellt von	SCHD
Created by	
Datum	12.10.2011
Date	
Blatt	3
Page	

Positionsliste

Bill of material

Name Name	Artikelnr. Item number	Artikelbezeichnung	Item description	Module Modul
-A4	42.00.161	Bedienplatine CMP	Operator PCB CMP	Modul 1
-A4-F1	3019.0125	Sicherung 1,6AT	Fuse 1,6AT	Modul 1
-A5	74.00.883	Feuerungsautomat Brenner 61-202	Ignition box	Modul 2
-A6	74.00.883	Feuerungsautomat Brenner 201/202 HL	Ignition box	Modul 2
-B1	40.03.528	Thermoelement Garraum	Thermocouple interior cabinet	Modul 3
-B2	54.01.253	Thermoelement Ablöschung	Thermocouple quenching	Modul 3
-B3	40.04.041	Thermoelement Kerntemperatur	Thermocouple core sensor	Modul 3
-B4	40.00.399	Thermoelement Feuchte	Thermocouple humidity	Modul 3
-B5	40.04.111	Thermoelement Dampfgenerator	Thermocouple steam generator	Modul 3
-F1/F2	4001.0224	Steuersicherung	Control fuse	Modul 1
-F3	40.02.515	Sicherheitstemperaturbegrenzer Gas:157°C/314° F Elek.:183°C/360°F	Safety thermostat steam generator Gas: 157°C/ 314°F Elec.: 183°C/360°F	Modul 1
-F4	40.01.482	Sicherheitstemperaturbegrenzer 360°C/680°F	Safety thermostat interior cabinet 360°C/680°F	Modul 1
-H1	3024.0201	Garraumbeleuchtung	Interior cabinet light	Modul 3
-H2	3024.0201	Garraumbeleuchtung	Interior cabinet light	Modul 3
-K1	40.03.761	Hauptschütz	Main contactor	Modul 1
-M1	40.03.378	Lüftermotor	Fan motor	Modul 1
-M10	70.00.566	Gasgebläse HL	Gas blower hot air (bottom)	Modul 2
-M11	40.03.425	Kühllüfter	Cooling fan	Modul 1
-M2	40.03.378	Lüftermotor 201/202 (unten)	Fan motor 201/202 (bottom)	Modul 1
-M4	44.00.207	SC-Pumpe	SC-pump	Modul 1
-M5	40.03.948	Kühllüfter	Cooling fan	Modul 1
-M8	70.00.566	Gasgebläse HL	Gas blower hot air	Modul 2

Änderungsdatum	30.08.2011	Name	CMP 201G	Dokument-Nr.	78-00756
Erzeuger	SCHD	Spannung	1NAC230 V 50/60 Hz	Version	1

Positionsliste

Bill of material

Name Name	Artikelnr. Item number	Artikelbezeichnung	Item description	Module Modul
-M9	70.00.566	Gasgebläse DG	Gas blower steam	Modul 2
-P1	3017.1011	Differenzdrucksensor	Differential pressure sensor	Modul 3
-S2	44.01.370	Niveauelektrode	Water level electrode	Modul 3
-S3	40.00.454	Türkontaktschalter	Door contact switch	Modul 3
-S7	40.00.464	Potentiometer Zeit / Kerntemperatur	Time / Core potentiometer	Modul 3
-T1	40.03.348	Steuertrafo	Control transformer	Modul 3
-T1-F1	3019.0120	Sicherung Steuertrafo T1 2AT	Fuse control transformer T1 2AT	Modul 3
-T1-F2	3019.0126	Sicherung Steuertrafo T1 5AT	Fuse control transformer T1 5AT	Modul 3
-T2	40.04.048	SCC WE: Lautsprecher / CMP: Alarmsummer	SCC WE: Speaker / CMP: Buzzer	Modul 3
-T4	40.03.772	Trafo Kühllüfter 201/202	Transformer cooling fan 201/202	Modul 1
-W0	40.01.596	Anschlusskabel	Cable: power supply	Modul 1
-W11	40.03.532	Kabel: Garraumbeleuchtung	Cable: interior cabinet light	Modul 3
-W17	40.03.818	Kabel: Steuerstamm	Cable: control harness	Modul 1
-Y1	50.01.147	Magnetventil Füllen	Solenoid valve filling	Modul 1
-Y11	70.00.625	Gasventil D	Gas valve steam	Modul 2
-Y12/Y13	70.00.577	Y12: Gasventil HL1 / Y13: Gasventil HL2 201/ 202G	Y12: Gas valve hot air / Y13: Gas valve hot air (bottom)	Modul 2
-Y2	50.01.146	Magnetventil Ablöschung	Solenoid valve quenching	Modul 1
-Y5	22.00.725	Klimaventil	Clima valve	Modul 3
-Z1	40.01.483	Entstörfilter/Varistor	Electronic noise filter	Modul 1

Änderungsdatum	30.08.2011	Name	CMP 201G	Dokument-Nr.	78-00756
Erzeuger	SCHD	Spannung	1NAC230 V 50/60 Hz	Version	1